



**AGUAS DEL ARCO
MEDITERRANEO S.A.**
EMPRESA DE ECONOMÍA MIXTA PARA LA GESTIÓN
DE LOS SERVICIOS DEL CICLO INTEGRAL DEL AGUA



GUÍA TÉCNICA DEL CICLO INTEGRAL DEL AGUA EN TORREVIEJA (ALICANTE)

AGUAS DEL ARCO MEDITERRÁNEO, S.A.
REV 002/2024

1. INTRODUCCIÓN.....	4
2. ABASTECIMIENTO DE AGUA.....	4
2.1. INTRODUCCIÓN.....	4
2.2. CARACTERÍSTICAS PRINCIPALES DE LOS ELEMENTOS INTEGRANTES DE LAS REDES DE ABASTECIMIENTO.....	4
2.2.1. Tuberías.....	5
2.2.2. Válvulas de cierre y maniobra.....	5
2.2.3. Válvulas de retención.....	5
2.2.4. Accesorios de unión de tuberías.....	6
2.2.5. Ventosas.....	6
2.2.6. Hidrantes.....	6
2.2.7. Válvulas especiales.....	6
2.2.8. Contadores.....	7
2.2.9. Pozos de registro para válvulas.....	7
2.2.10. Marco y tapa de las arquetas.....	8
2.3. DISEÑO DE LAS REDES DE ABASTECIMIENTO.....	8
2.3.1. Dimensionamiento de las redes de abastecimiento.....	10
2.3.2. Acometidas de agua.....	11
2.4. OBRA CIVIL COMPLEMENTARIA EN LA RED DE ABASTECIMIENTO.....	19
2.4.1. Zanjas.....	19
2.4.2. Relleno de zanjas y reposición de firme.....	19
2.4.3. Anclajes.....	20
2.4.4. Arquetas.....	20
2.5. DESVÍOS DE LAS REDES DE ABASTECIMIENTO.....	21
2.6. DEPÓSITOS DE AGUA POTABLE.....	22
2.7. ESTACIONES DE BOMBEO DE AGUA POTABLE.....	26
2.8. RECEPCIÓN Y PRUEBAS DE INSTALACIONES.....	27
2.9. LÍMITES DE RESPONSABILIDAD.....	28
2.10. SISTEMAS PARA LA EXPLOTACIÓN DE LA RED DE ABASTECIMIENTO.....	30
2.11. RELACIÓN CON OTROS SERVICIOS.....	30
3. ALCANTARILLADO.....	30
3.1. INTRODUCCIÓN. DEFINICIONES.....	30
3.2. CARACTERÍSTICAS PRINCIPALES DE LOS ELEMENTOS INTEGRANTES DE LAS REDES DE ALCANTARILLADO.....	31
3.3. DISEÑO DE LAS REDES DE ALCANTARILLADO.....	32
3.3.1. Tipo de red.....	32
3.3.2. Trazado en planta.....	33
3.3.3. Trazado en perfil.....	33
3.3.4. Dimensionamiento de las redes de alcantarillado.....	34
3.4. ACOMETIDAS DE ALCANTARILLADO.....	36
3.4.2. Tipos de acometidas.....	38

3.4.3. Tipos de conexiones a la red general.....	38
3.4.4. Conexión de inmuebles a la red de alcantarillado.....	40
3.4.5. Conexión de actividades Comerciales e Industriales.....	41
3.4.6. Diámetros.....	41
3.4.7. Materiales.....	42
3.4.8. Longitudes máximas según diámetros.....	42
3.5. OBRA CIVIL COMPLEMENTARIA DE LOS COLECTORES DE ALCANTARILLADO.....	42
3.5.1. Zanja.....	42
3.5.2. Excavación de zanjas.....	43
3.5.3. Relleno de zanjas y reposición de firme.....	44
3.6. DESVÍOS DE LAS REDES DE ALCANTARILLADO.....	45
3.7. ESTACIONES DE BOMBEO DE AGUAS RESIDUALES.....	45
3.8. TRAZADO Y RELACIÓN CON OTROS SERVICIOS.....	47
3.8.1. Trazado de la acometida.....	47
3.8.2. Relación de otros servicios.....	48
3.9. RECEPCIÓN Y PRUEBA DE INSTALACIONES.....	48
3.10. PRUEBAS A REALIZAR EN LAS CONDUCCIONES DE ALCANTARILLADO. 48	48
3.10.1. Verificaciones a las acometidas.....	49
3.11. LÍMITES DE RESPONSABILIDAD.....	49
3.12. SISTEMAS PARA LA EXPLOTACIÓN DE LA RED DE SANEAMIENTO.....	50
4. PLUVIALES.....	50
4.1. CARACTERÍSTICAS PRINCIPALES DE LOS ELEMENTOS INTEGRANTES DE LAS REDES DE PLUVIALES.....	50
4.2. DISEÑO DE LAS REDES DE PLUVIALES.....	53
4.2.1. Tipo de red.....	53
4.2.2. Trazado en planta.....	53
4.2.3. Trazado en perfil.....	54
4.3. DISEÑO DEL SISTEMA DE RECOGIDA DE AGUAS PLUVIALES.....	54
4.4. CÁLCULO DEL CAUDAL DE PLUVIALES.....	54
4.5. PROCESO DE DIMENSIONAMIENTO.....	54
4.6. ESTACIONES DE BOMBEO DE AGUAS PLUVIALES.....	55
4.7. RECEPCIÓN Y PRUEBA DE INSTALACIONES.....	55
4.8. PRUEBAS A REALIZAR EN LAS CONDUCCIONES DE PLUVIALES.....	55
5. ANEXO I. MARCAS RECOMENDADAS.....	56
6. ESPECIFICACIONES TÉCNICAS GENERALES EN CUADROS ELÉCTRICOS Y TELEMANDO DE EBARs.....	59
7. PLANOS.....	61

1. INTRODUCCIÓN

El presente documento tiene por objeto indicar las calidades y condiciones mínimas a cumplir en las obras de infraestructura del ciclo integral del agua, concretamente de las infraestructuras de agua potable de consumo humano, alcantarillado/saneamiento y pluviales.

Esta guía técnica se entiende como complemento a las normas de orden o de rango superior, vigentes para el término municipal de Torrevieja.

Esta guía técnica, permitirá unificar los criterios en el diseño y ejecución de proyectos de infraestructuras hidráulicas a planes parciales, sectores, urbanizaciones y nuevos inmuebles o edificaciones en el municipio de Torrevieja, siendo una guía para proyectistas, promotores, constructores, mantenedores y/o supervisores de obra.

En cualquier caso, siempre que algo no esté definido en la presente “Guía Técnica” o esté redactado de forma ambigua en la normativa vigente, quedará a juicio de las indicaciones de los servicios técnicos municipales.

2. ABASTECIMIENTO DE AGUA

2.1. INTRODUCCIÓN

Para la realización de un proyecto de infraestructura hidráulica para la dotación de agua potable de consumo humano, así como, para la ejecución del mismo, se recomienda conocer y/o disponer de la siguiente información:

- Ordenanzas Municipales, Reglamentos, Código Técnico de la Edificación.
- RD calidad de agua.
- Planos situación.
- Plano topográfico de la zona.
- Planos de todos los servicios existentes e instalaciones afectadas.
- Condiciones de suministro de agua potable a la instalación proyectada.

2.2. CARACTERÍSTICAS PRINCIPALES DE LOS ELEMENTOS INTEGRANTES DE LAS REDES DE ABASTECIMIENTO

Las redes de agua potable están constituidas por los siguientes elementos que cumplirán las normas marcadas a continuación o aquellas posteriores que las sustituyan:

2.2.1. Tuberías

Se empleará la tubería de fundición dúctil según la norma UNE-EN 545 e ISO 2.531 en tubos de 6 m de longitud. Las clases de tubería a adoptar son las siguientes:

DN (mm)	Clase
80	C100
100	C100
125	C64
150	C64
200	C50
250	C50
300	C50
350	C40
400	C40
450	C40
500	C40
600	C40

Excepcionalmente y previa justificación y solicitud expresa, la Empresa Mixta podrá autorizar la instalación de tuberías fabricadas con otro material.

La tubería de fundición deberá ser modelo PAM NATURAL BIOZINALIUM, o similar.

2.2.2. Válvulas de cierre y maniobra

Todas las válvulas a instalar en la red de distribución serán de mariposa, tipo wafer a bridas, dotadas de su correspondiente desmultiplicador e indicador de grado de apertura el cual, en ningún caso, podrá ir remachado. El cuerpo será de fundición dúctil. La junta será EPDM vulcanizado al cuerpo. El disco y eje serán de acero inoxidable.

Todas las válvulas irán provistas de indicador de los sentidos de apertura y cierre, según norma UNE-EN 1074. Ambos elementos tendrán una presión mínima de trabajo de 16 bar.

Las válvulas de mariposa deberán ser modelo KSB ISORIA 16, o similar.

2.2.3. Válvulas de retención

Su función principal es impedir el paso del fluido en un sentido determinado. Mientras el sentido del fluido sea el correcto la válvula de retención se mantendrá abierta, pero en el momento que el fluido pierda velocidad para invertir su sentido, la válvula de retención tenderá a cerrarse evitando este fenómeno.

Tendrán una presión mínima de trabajo de 16 bar. Serán conformes a la norma UNE EN-1074, con cuerpo monobloc, cierre por doble plato y estanqueidad según UNE EN-12266-1. El cuerpo será de fundición gris y los platos de acero inoxidable salvo para $DN \geq 250$ que serán de fundición nodular.

2.2.4. Accesorios de unión de tuberías

En todo caso estarán fabricadas en fundición dúctil según UNE-EN 545 e ISO 2.531 con dos tipos de uniones:

- Unión por enchufe con junta mecánica.
- Unión con brida taladrada a PN 16.

En instalaciones de elementos unidos mediante bridas se dispondrán carretes de desmontaje para facilitar su sustitución.

2.2.5. Ventosas

Serán trifuncionales PN 16. Hasta 50 mm de diámetro tendrán unión por rosca. De diámetro 60 mm en adelante tendrán unión mediante bridas. En todos los casos se instalará una válvula de corte antes de la ventosa. Las válvulas serán conformes a la norma UNE EN-1074.

2.2.6. Hidrantes

Los hidrantes públicos solamente podrán ser manipulados por el Servicio de Extinción de Incendios y por el personal propio de AGAMED.

Los hidrantes de incendios cumplirán la Norma UNE 23.405 y se conectarán como mínimo a una conducción de diámetro de 150mm.

Serán aéreos, con 3 salidas, una DN 100 y dos de DN 70 con conexión rápida tipo Barcelona. Se instalará una válvula de corte tipo mariposa en el entronque con la red de agua, que irá alojada en pozo de registro ubicado en la acera. Éste dispondrá de un registro marcado en rojo y con el anagrama "Incendios".

2.2.7. Válvulas especiales

Son aquellas válvulas necesarias para la regulación y/o control de caudales, presiones, etc. para el correcto funcionamiento del Servicio. Se determinarán sus características y diseño en función del proyecto. Las válvulas reductoras y reguladoras se instalarán con un filtro previo, contarán con un by-pass para la limpieza del filtro y operaciones de mantenimiento y estarán alojadas en arquetas registrables con las características (materiales, criterios de dimensionamiento,

registros, ventilación) indicadas en el resto de arquetas de la presente Normativa. Todas las válvulas serán conformes a la norma UNE EN-1074.

2.2.8. Contadores

Los contadores a instalar en redes de agua potable serán de **tipo ultrasonidos**, de paso libre aprobados para su uso en agua potable y homologados por la Empresa Mixta. Deberán cumplir las siguientes condiciones:

- Calidad metrológica mínima R200.
- Conexión brida-brida.
- Presión de trabajo 16 bar.
- Display digital. En caso de no poder contar con suministro eléctrico, con baterías que aseguren la medida durante 10 años.
- Con salidas digitales compatibles con el sistema de telemando de la Empresa Mixta para su telelectura.
- En caso de que el modelo admita electrónica separada, la unidad de lectura se instalará en armario independiente por encima del nivel del suelo.
- Se deberán respetar los tramos rectos para la estabilización del flujo antes y después del contador, con una longitud mínima de 7 x DN, antes y después del contador.
- El contador deberá mantenerse siempre en carga, disponiéndose en forma sifonada, si así lo indica el Servicio Técnico de AGAMED.

Los contadores de la red de distribución deberán ser modelo OCTAVE, o similar.

2.2.9. Pozos de registro para válvulas

Las dimensiones de los pozos serán las siguientes:

- Pozo para alojamiento de válvulas $DN \leq 200$ mm. Se ejecutará un pozo de registro con diámetro interior 1,00 m. Se instalará la válvula con su eje en posición vertical.
- Pozo para alojamiento de válvulas $250 \leq DN \leq 300$. Se ejecutará un pozo de registro con diámetro interior 1,20 m. Se instalará la válvula con su eje en posición vertical.
- Arqueta para alojamiento de válvulas $DN > 300$. Será de forma rectangular. La dimensión interior de la arqueta, en su lado corto, será el equivalente al DN de la válvula instalada más 1,4 metros. La dimensión interior de la arqueta, en su lado largo, será la longitud mínima, que permita la instalación de un rellano de 0,7 m, más una escalera de estructura metálica, que permita salvar la altura de la arqueta, y que disponga de una pendiente mínima de 45°. La arqueta contará con un espacio mínimo de 0,50 metros bajo la tubería. Se ejecutará de hormigón armado de 25 N/mm² de resistencia característica mínima. Se dispondrán pasamuros de modo que las paredes no se

apoyen en ningún caso sobre las tuberías. Cada arqueta dispondrá de dos respiraderos para circulación del aire.

2.2.10. Marco y tapa de las arquetas

Serán de fundición dúctil cumpliendo la norma UNE-EN 124 y UNE-EN 1559, con el anagrama que se tenga establecido para su identificación. Los tipos de registro para los distintos elementos de la red serán los siguientes:

- Arquetas para acometidas de 3/4" y 1", ubicadas en acera. Registro de 30 x 30 cm, Clase B-125 según UNE EN 124. Hidráulica.
- Arquetas para acometidas de 1 1/2" y 2", ubicadas en acera. Registro de 40 x 40 cm, Clase B-125 según UNE EN 124. Hidráulica.
- Arquetas en acera para válvulas de corte en acometidas contra incendios. Registro DN 600 mm, Clase C-250, según UNE EN 124.
- Arquetas en acera para válvulas de corte en la red de distribución. Registro DN 600 mm, Clase C-250, según UNE EN 124.
- Arquetas fuera de acera (arcenes y carriles de calzada) para válvulas de cualquier diámetro. Registro DN 600 mm. Clase D-400, según UNE EN 124.

El sentido de apertura de las tapas será contrario al del tráfico, es decir, la articulación estará orientada hacia el lugar de donde procede el tráfico.

2.3. DISEÑO DE LAS REDES DE ABASTECIMIENTO

La red de agua potable se diseñará para que siempre su trazado forme un circuito mallado o cerrado, ya sea para conducciones de nueva instalación como para ampliación y/o renovación de las ya existentes, quedando desaconsejada la proyección de diseños mediante ramales abiertos.

Se tendrá en cuenta primordialmente garantizar la calidad higiénico - sanitaria de las aguas suministradas a la población, así como, la continuidad del suministro.

Para garantizar el suministro, se deberán realizar mínimo dos puntos de entronque a las redes arteriales colindantes, que permitan disponer de suministro alternativo, para aquellos casos en los que se deba realizar alguna operación de mantenimiento, o tenga lugar alguna avería.

Las conducciones discurrirán necesariamente por zonas de dominio público. Por tanto, no podrán discurrir por el interior de propiedad privada, incluyendo jardines privados, o cualquier trazado que discurra por el interior de parcelas o vallados.

En calles de nueva planta la red se instalará una conducción de agua potable, en cada una de las aceras.

Con el criterio de que todas las conducciones de agua potable, se trazarán e instalarán bajo las aceras, en circuitos independientes y con dobles tendidos por cada una de las aceras que forman la calle.

Como norma general, bajo calzadas o en terreno de tráfico rodado posible, la profundidad mínima será tal que la generatriz superior de la tubería quede por lo menos a un (1) metro de la superficie. Si el recubrimiento indicado no pudiera respetarse por razones topográficas, por otras canalizaciones, etc., se tomarán las medidas de protección necesarias.

Todas las conducciones deberán estar situadas a una distancia mínima a fachada de 60 cm. En caso de coincidencia de tuberías de agua potable y de saneamiento, las de agua potable pasarán por un plano superior a las de saneamiento e irán separadas tangencialmente 100 cm. Si estas distancias no pudieran mantenerse, deberán adoptarse precauciones especiales y justificar éstas para su aprobación por la Empresa Mixta.

En las Tes de las tuberías se colocarán al menos dos válvulas, una en cada boca de salida en el sentido ordinario del flujo. Se instalarán además las válvulas de corte necesarias para poder aislar tramos de red de 300 m de longitud máxima.

Las redes de riego de zonas verdes deberán ser independientes de las de abastecimiento, debiendo preverse la instalación de contador en el inicio de las mismas y sistema de válvulas antirretorno.

En zonas urbanas se colocarán hidrantes que cubran áreas de radio máximo 100 m medidos a través de espacios públicos. Salvo justificación en contra, previamente aprobada por el Servicio, se instalarán sobre redes malladas de diámetro mínimo 150 mm. Serán de aplicación las especificaciones recogidas en el Código Técnico de la Edificación documento de seguridad en caso de incendio (CTE SI-4) y en el Reglamento de Instalaciones de Protección contra Incendios.

Atendiendo a los requerimientos exigidos mencionados, el diámetro mínimo de las redes de distribución a realizar, ya sea para conducciones de nueva instalación como para ampliación y/o renovación de las ya existentes, será de DN150. Excepcionalmente y previa justificación y solicitud expresa, la Empresa Mixta podrá autorizar la instalación de tuberías de diámetros inferiores.

Se proyectarán ventosas y desagües en todos los puntos en que sea aconsejable según los cálculos realizados y de acuerdo con el perfil longitudinal de la conducción, según corresponda a un punto alto o bajo de la red. Deben disponerse ventosas en tramos largos con poca pendiente con una separación máxima de 500 metros en impulsiones y de 1.500 metros en las conducciones por gravedad. Las descargas se instalarán en arquetas de doble cámara con la cámara húmeda estanca y sifonada y se conducirán a registros de la red de saneamiento.

Cada nuevo sector tendrá como mínimo dos puntos de entronque con la red. Se instalará un contador de ultrasonidos en cada uno de ellos dimensionado por la Empresa Mixta de acuerdo con los caudales previstos. Este contador será o no telemandado a criterio de la Empresa Mixta. En caso de que, a juicio del Servicio, las presiones en la red pudieran resultar excesivas, en los entronques se instalará además una válvula reguladora de presión provista de by-pass.

2.3.1. Dimensionamiento de las redes de abastecimiento

La red se dimensionará teniendo en cuenta los siguientes aspectos:

Caudales necesarios en los distintos nudos, obtenidos a partir de la distribución geográfica de la población, demanda industrial y otros usos. Se realizará un estudio de demandas, según los distintos barrios, teniendo en cuenta la demografía actual y futura, aumento de dotaciones, planeamiento urbanístico, etc.

Las conducciones deberán ser de diámetro suficiente para, además de cubrir las necesidades de suministro de agua potable, satisfacer los posibles requerimientos tanto de presión, como de caudal de los hidrantes contra incendios, que se acometan sobre las mismas, siempre respetando los diámetros mínimos y normalizados.

Con independencia de la sección obtenida en los cálculos de diámetro de las conducciones a instalar, no se instalarán conducciones formando parte de la red de distribución con diámetros interiores inferiores a 150 mm. Excepcionalmente y previa justificación y solicitud expresa, la Empresa Mixta podrá autorizar la instalación de tuberías de diámetros inferiores. Para el suministro de agua a los hidrantes de protección contra incendios el diámetro mínimo interior será de 150 mm.

Los diámetros de los anillos principales de las urbanizaciones no serán inferiores a 150 mm. La gama de diámetros comerciales a utilizar será, partir de 100 mm (100, 150, 200, 250, 300 mm, 400 mm, 450 mm, 500 mm, y sucesivos).

Los caudales a considerar en el cálculo de la red serán los derivados de determinar un consumo de agua de 250 litros por habitante y día.

En zonas industriales se justificarán debidamente los caudales previstos, dependientes del tipo de industria a instalar, debiendo considerarse a efecto de cálculo que los caudales punta no serán inferiores a 2 litros por segundo y hectárea.

Se comprobarán las presiones y velocidades en todos los tramos, para condiciones normales de funcionamiento, y en relación con los datos obtenidos en los puntos de conexión con las arterias de abastecimiento.

2.3.2. Acometidas de agua

Se entiende por acometida el ramal que partiendo de la tubería de distribución más próxima, suministra el agua hasta la válvula de registro de la acometida, ubicada delante de la fachada del inmueble que se desee abastecer.

Esta acometida estará formada por una tubería única de características específicas, según el caudal de agua a suministrar, y contará con una llave de corte general situada en la acera pública frente al inmueble correspondiente.

Queda prohibido ejecutar acometidas desde la red de agua potable a aquellos inmuebles o viviendas que se sitúen frente a la Red de Agua Municipal debiéndose para ello cruzar los viales o calzadas.

Las acometidas se pueden subdividir en las siguientes partes:

- Válvula de toma o collarín de toma en carga.
- Tubo de acometida.
- Válvula de registro.

AGAMED ha determinado diferentes tipos de acometidas, en función del caudal demandado, definiendo las siguientes acometidas de agua potable en función de la sección del tubo de acometida.

- Acometida de 3/4"
- Acometida de 1"
- Acometida de 1 1/2"
- Acometida de 2"

Igualmente, se definen las acometidas de abastecimiento en función de su tipología, es decir, para el suministro a que están destinadas, se identifican las siguientes:

- Acometida independiente
- Acometida divisionaria

- Acometida de obra
- Acometida contra incendios

Las acometidas a la red de agua se dimensionarán y construirán de acuerdo con las especificaciones recogidas en el Código Técnico de la Edificación documento de suministro de agua (CTE HS-4), así como en el Reglamento del Servicio Municipal de Agua Potable de Torrevieja vigente en cada momento.

Las tuberías serán de polietileno de alta densidad PE 100 PN 16 bar, color, según UNE-EN 12201 hasta diámetros iguales o inferiores a 63 mm y de fundición dúctil según UNE-EN 545 e ISO 2.531 para valores superiores.

Los distintos tipos de acometidas podrán ser los siguientes:

- Acometida para abonado individual. El contador estará situado en la fachada.
- Acometida para varios suministros (colectiva). El suministro se realizará a través de contador general instalado en fachada o linde de parcela. El entronque con la red de distribución se realizará con cabezal de toma en carga y tubería de polietileno PE 100 PN 16 bar hasta 63 mm y mediante Te con válvula de corte y tubería de fundición dúctil para diámetros nominales iguales o superiores a 60 mm. Los contadores de diámetro igual o superior a 50 mm se instalarán sifonados para garantizar una correcta medida del caudal.
- Acometidas para sistemas de protección contra incendios. Serán independientes y de uso exclusivo para las instalaciones y sistemas de protección contra incendios. El suministro se realizará a través de contador, que deberá ser de paso libre. El entronque con la red de distribución se realizará mediante Te, con válvula de corte y tubería de fundición dúctil.

Cuando el diámetro de la conducción general sea igual o superior a 250 mm no se admitirán acometidas directas a la citada conducción, debiéndose instalar ramales auxiliares conectados a ella y en los que se situarán las acometidas necesarias. El diámetro de los ramales estará en consonancia con el número de usuarios a servir.

En todo caso, el trazado de la tubería de acometida será perpendicular a la conducción o ramal de la que derive.

2.3.2.1. Condiciones generales exigibles a todas las acometidas de agua potable

- Medidor de caudal (contadores)

El suministro de agua a cualquier inmueble se realizará siempre a través del correspondiente contador.

El agua distribuida será aportada directamente, sin derivaciones, desde la válvula de corte de la acometida al elemento medidor o batería de medidores del inmueble.

El medidor, que servirá para controlar el suministro de agua a los clientes, será instalado, precintado y manipulado únicamente por el personal de AGAMED.

Además, el medidor con el objeto de poder realizar su sustitución sin pérdidas de agua, será siempre instalado entre dos válvulas de corte, colocándose después del contador una válvula de retención (antirretorno), debiendo protegerse el contador mediante un armario de cierre y aislamiento con llave universal.

- Materiales de la acometida

La acometida de agua potable se realizará con PE (polietileno) de alta densidad PN-16 homologado y apto para consumo alimentario y cumplirá las especificaciones técnicas según anexo. Para las uniones de la tubería de PE se utilizarán accesorios fittings.

Queda prohibido la instalación de tuberías de fibrocemento o P.V.C.

- Longitud máxima

La longitud máxima de la acometida a instalar desde la red de abastecimiento será inferior a 6 metros lineales, medidos perpendicular a la conducción de abastecimiento, debiéndose guardar las distancias recomendadas con otros servicios ya referenciados.

Para la utilización de cualquier otro tipo de conducción será preciso la autorización de la empresa gestora del ciclo integral del agua.

- Presión en la Acometida

Para conocer la presión disponible en la red de distribución próxima al inmueble o punto donde se ha concedido la conexión a la red de distribución, puede solicitarse por escrito en las oficinas de Aguas del Arco Mediterráneo, S.A.

Para ello es necesario que se incluyan en la solicitud, los datos básicos (nombre del solicitante y la dirección del inmueble o parcela, así como un plano de situación del inmueble en el que se

desea conocer la presión en la red). Posteriormente, se remitirá un documento únicamente informativo, indicando la presión disponible en la red de abastecimiento con las condiciones hidráulicas de la red existente a la fecha de ese documento.

- Válvulas de corte de inmuebles

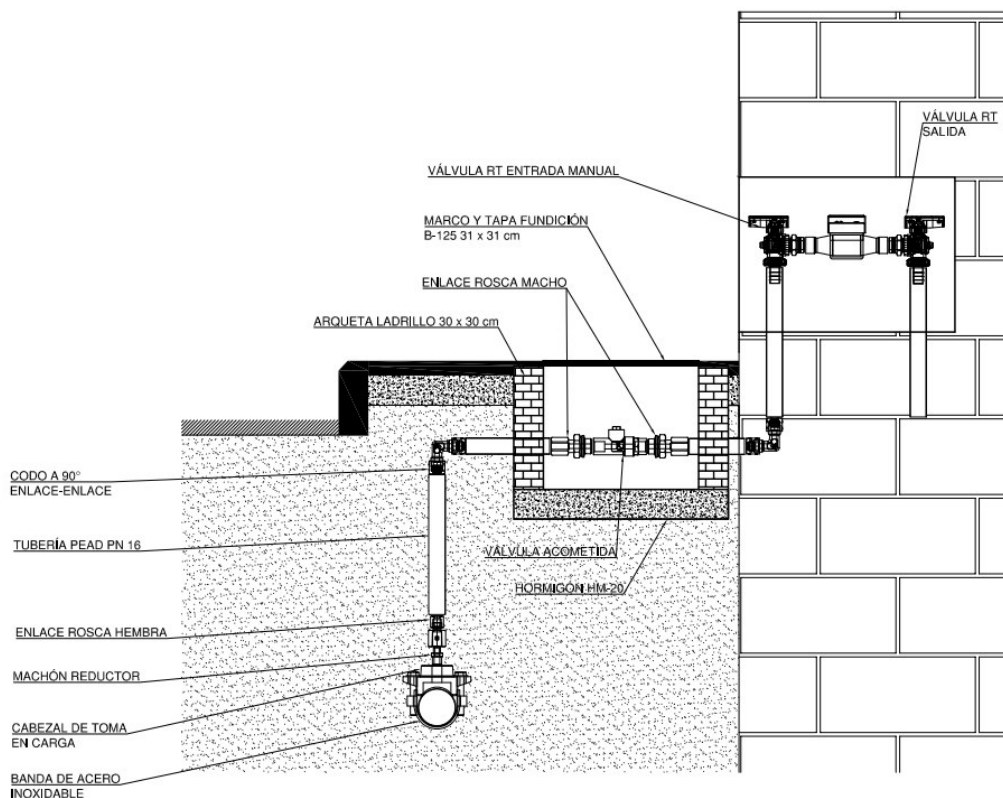
De forma generalizada todos los inmuebles, viviendas, locales, además de las válvulas de corte "llave de registro" ubicada en la acera, deberán disponer, formando parte de sus instalaciones interiores y en una zona de uso común, de una válvula o llave de paso de corte general que permita suspender el suministro de agua a las mismas y evite manipular las válvulas de corte que corresponden en su utilización únicamente al Servicio Público de Agua Potable.

Las válvulas de corte general ubicadas en el exterior del inmueble a lo largo de la acometida serán de tipo esféricas o de compuerta.

Las acometidas que se realicen para inmuebles en las que sea necesario instalar grupos de presión dispondrán, además de los elementos comunes a las del resto del abastecimiento, de una válvula de retención en el interior de la instalación, que garantice el antiretorno del agua de los depósitos privados hacia la red de abastecimiento pública municipal.

2.3.2.2. Acometidas independientes

Este tipo de acometidas son para el suministro de agua potable a una sola vivienda, un local o industria, no siendo posible el suministro a un tercero desde esta acometida. Se adjunta una acometida tipo independiente.



- Contador

Aparato homologado por los Organismos competentes, seleccionado para medir el consumo de agua. El calibre nominal de los contadores se adecuará al caudal nominal y máximo de la instalación. Disponiendo de diferentes diámetros a partir de 15 mm (20, 25, 30, 40, 65, 80 mm).

El contador deberá estar ubicado en el exterior de la vivienda o inmueble a abastecer, colocándose en el interior de una hornacina homologada por AGAMED con tapa y cierre universal y situado a una altura mínima de 60 cm, medidos en vertical desde la acera o de la rasante horizontal del vial en ausencia de aquella.

Antes y después del contador se dispondrá de una válvula de corte, disponiendo después del contador de una válvula de retención previa a la llave de salida.

- Depósitos para acometidas independientes

La instalación de cualquier depósito en este tipo de inmuebles será siempre a criterio del proyectista o propietario, y cumpliendo estrictamente con las prescripciones del actual CTE.

En el caso de optar por proyectar, ejecutar e instalar un depósito, éste deberá cumplir en todo caso las prescripciones marcadas por la legislación aplicable y vigente, y en especial al CTE, para garantizar la renovación del agua y las condiciones higiénico-sanitarias del agua.

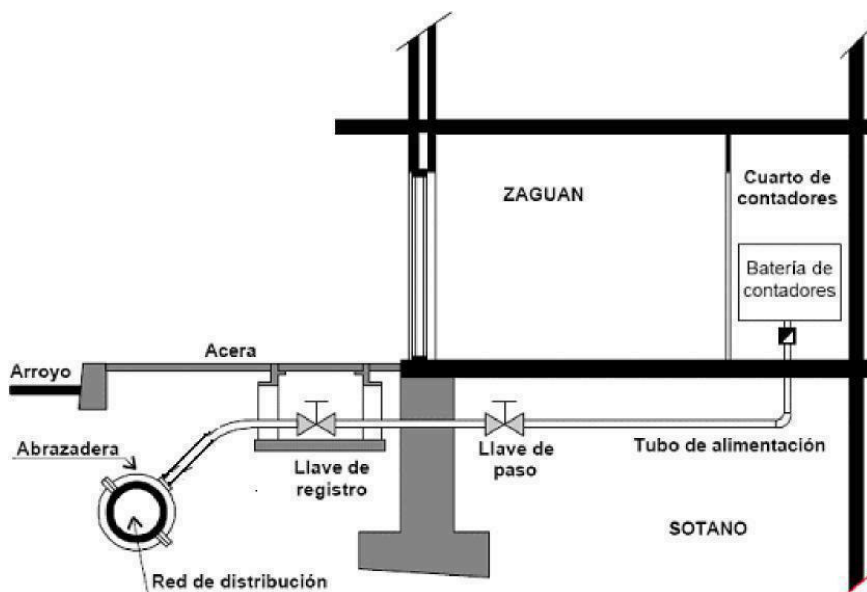
2.3.2.3. Acometidas divisionarias

Es la diseñada para suministrar agua potable, mediante una batería de contadores, a un conjunto de viviendas, locales y dependencias de un inmueble.

- Batería de Contadores

Para este tipo de inmuebles se instalará una batería de contadores, debidamente homologados por la Consellería de Industria y Energía de la Generalitat Valenciana, para la posterior instalación de los contadores divisionarios. Esta batería debe disponer de las siguientes características:

- El armario o cuarto de batería de contadores debe quedar en la planta baja, en lugar de fácil acceso, de uso común en el inmueble, de dimensiones adecuadas y debidamente protegido mediante puertas aislantes con cerradura universal, para impedir la manipulación a personas no autorizadas, tanto del contador como de sus llaves de corte.
- El cuarto de contadores estará construido de tal forma que una fuga de agua en la instalación no afecte al inmueble. A tal fin, estará impermeabilizado y contará con un desagüe. Deberá disponer de la adecuada ventilación.
- Esta batería, en la que se ubicarán los diferentes contadores de cada cliente, deberá estar perfectamente identificada, sin que pueda dar lugar a ninguna confusión cada una de las tuberías de salida de los contadores.
- El recinto de ubicación de la batería debe quedar aislado de otras dependencias que alberguen contadores de electricidad u otros servicios.
- Se instalará un contador general en la acometida, previo a la batería de contadores individuales, el cual deberá estar ubicado en la vía pública. Esto permitirá controlar los consumos totales del edificio. La instalación del contador general será obligatoria en todo caso, a menos que exista una justificación en contrario previamente aprobada por el Servicio.



- Depósitos para acometidas divisionarias

Para edificios de viviendas, en los que el proyectista no disponga de información suficiente para determinar la necesidad de la instalación de un grupo de presión y por tanto, la necesidad de depósitos, AGAMED informará sobre la presión disponible en la red de abastecimiento, a la fecha de redacción de dicho documento.

Los depósitos se deberán ubicar en la planta baja, no admitiendo en ningún caso su ubicación en la planta sótano, y deberá presentar las siguientes características para el almacenamiento de agua:

- Deberá disponer de registro de fácil acceso para su limpieza y mantenimiento periódico. Dispondrá en la zona más alta de suficiente ventilación y aireación. Dispondrá de un rebosadero y desagüe para su mantenimiento y limpieza.
- Se dispondrá en la tubería de alimentación al depósito de uno o varios dispositivos de cierre para evitar que el nivel de llenado supere el máximo previsto.
- En cuanto a su construcción, será capaz de resistir las cargas previstas debidas al agua contenida más las debidas a sobrepresiones de la red si fuera el caso.
- Deberá existir válvula de retención y válvula de corte que eviten retornos de agua por pérdidas de presión o disminución del caudal suministrado, y en especial, cuando sea necesario para evitar mezclas de agua de diferentes circuitos de calidades o usos.
- Además, se garantizará la total estanqueidad y correcta circulación del agua evitando su estancamiento.

2.3.2.4. Acometidas de obra

El suministro de agua para ejecución de obras estará limitado a la duración de la obra que conste en la correspondiente licencia urbanística.

- Equipo medidor/contador

Los contadores de agua de obra son elementos que únicamente pueden ser manipulados por Aguas del Arco Mediterráneo S.A.

En ningún caso se producirá la retirada de los precintos y/o el traslado de un contador de obra desde su ubicación original a otra ubicación.

2.3.2.5. Acometidas contra incendios

Corresponde al suministro de agua para la alimentación de instalaciones de protección contra incendios, ya sean depósitos contra incendios, BIE's, rociadores u otras instalaciones para la protección contra incendios.

Estará limitado únicamente al suministro de este tipo de sistemas de protección contra incendios.

Las instalaciones contra incendios se alimentarán mediante acometidas independientes de las destinadas a cualquier otro fin, no pudiéndose efectuar ninguna derivación para otro uso.

La acometida para incendios se conectará a la conducción de la Red Municipal de abastecimiento que ofrezca más garantías de suministro.

La acometida contra incendios deberá ejecutarse mediante tubería y piezas especiales de fundición dúctil, no admitiendo en ningún caso el empleo de tubería plástica.

La válvula de corte deberá ser de tipo compuerta, a bridas, AVK PN16, o similar.

Cuando no se pueda garantizar una presión en la instalación interior, se deberá instalar el correspondiente depósito contra incendios y grupo de presión que permita garantizar la presión y caudal necesario a la instalación interior.

- Equipo medidor/contador

Los contadores de agua para la protección contra incendio **serán de paso libre**, de hélice tangencial, de la marca MADDALENA o similar, y únicamente podrán ser instalados y manipulados por Aguas del Arco Mediterráneo S.A.

2.4. OBRA CIVIL COMPLEMENTARIA EN LA RED DE ABASTECIMIENTO

2.4.1. Zanjas

Las zanjas serán lo más rectas posibles en su trazado en planta y con la rasante uniforme.

En las zonas de tránsito de personas sobre zanjas, se situarán pasarelas rígidas dotadas de barandillas, estableciéndose todas aquellas medidas que demanden las máximas condiciones de seguridad.

En caso de terrenos que no aseguren suficientemente su estabilidad, se consolidará la solera mediante cimentación con hormigón, etc., debiendo emplear la adecuada entibación siempre que las excavaciones presenten peligro de derrumbamiento.

Como norma general, la tierra extraída no podrá ser reutilizada para el tapado o se tratase de escombros, deberán ser retirados de la zona de obras y transportados a vertedero autorizado lo antes posible, debiéndose cumplir siempre las normativas municipales a este respecto.

Se tendrá especial cuidado, durante la excavación, en no dañar otras instalaciones existentes en el subsuelo, tomando las medidas de precaución adecuadas, ya sea mediante el chequeo con un aparato de detección electrónica u otro sistema. No obstante, y previo al inicio de los trabajos, se deberán solicitar a las distintas compañías suministradoras los servicios afectados para el trazado previsto.

2.4.2. Relleno de zanjas y reposición de firme

Una vez terminada la obra, realizada las pruebas y comprobaciones oportunas, se procederá al tapado de la zanja con los materiales y procedimientos descritos en los detalles constructivos de la zanja tipo y con la correspondiente protección.

El tipo de material, color, apariencia de aceras o pavimentos empleados en las reposiciones deberá ser el normalizado por el Ayuntamiento de Torreveja.

El relleno a colocar por encima de la capa de arena que debe cubrir a la conducción, deberá realizarse con material granular (zahorras) compactadas en tongadas no superiores a 30 cm., debiendo obtenerse una densidad del Proctor Normal no inferior al 98 %.

En caso de realizar excavaciones con demolición del firme asfáltico, se procederá previamente a cortar el pavimento con máquina de corte, para posteriormente realizar la correspondiente excavación.

Una vez realizada la excavación y tapada la zanja, la parte superior de la zanja se protegerá con una losa de hormigón de mínimo 10 cm. de espesor de una resistencia característica no inferior a 200 Kg/cm². Posteriormente, se procederá a la reposición del firme con aglomerado asfáltico en caliente.

Para ello, se realizará un riego de imprimación, reponiendo el pavimento asfáltico con árido porfídico con una capa mínima de cinco centímetros de espesor. En cuanto a la zona a asfaltar y el tipo de material, deberá tenerse en cuenta la Normativa Municipal al respecto.

Posterior al extendido de la mezcla asfáltica, se compactará la superficie con objeto de crear una zona consistente y al mismo nivel que la adyacente. Ver plano tipo de zanja.

En cualquier caso, deberán cumplirse las normativas municipales a este respecto.

2.4.3. Anclajes

Todos los elementos de la red de distribución están sometidos a empujes debidos a la circulación y la presión del agua, siendo mayores en aquellos tramos en los que existen cambios de dirección y/o reducción de secciones. Por este motivo, se deberán realizar anclajes en estos puntos, para evitar desplazamientos de estos elementos, para ello, se deberá calcular el empuje que ejerce y dimensionar el anclaje correspondiente.

Estos anclajes se realizarán con hormigón, de una resistencia característica no inferior a 200 Kg/cm²., dejando siempre libre la tornillería presente en estos puntos singulares.

2.4.4. Arquetas

Las arquetas de registro utilizadas para alojamiento de válvulas de corte principalmente, o cualquier otro elemento singular necesario en la red y al que sea necesario acceder, se instalarán en aceras.

Estas arquetas se ejecutarán de acuerdo a la siguiente clasificación:

- Redes de distribución DN≤200: Pozo de registro con diámetro interior 1,00 m.
- Redes 250≤DN≤300: Pozo de registro con diámetro interior 1,20 m.
- Redes DN>300: Arqueta de hormigón armado.

Dispondrán de 0,60 m. en la boca de acceso. Dispondrá de una solera de hormigón y cerco de fábrica de ladrillo macizo de 1/2 pie de espesor, enlucido y bruñido, pudiéndose utilizar para el resto del pozo anillos prefabricados unidos con mortero.

El marco y tapa de las arquetas serán de fundición dúctil, con diferente resistencia a cargas exteriores (carga mínima de rotura) en función de la ubicación del registro, ya sea en vial (40 Tn) o en acera (25 Tn), según norma UNE-EN 124. Deberán ser identificados claramente mediante la leyenda de “Agua Potable” y el anagrama de “AGAMED”.

Las válvulas de registro de acometidas de agua potable irán alojadas en arquetas localizadas en la acera, tomando los siguientes criterios:

- Acometidas 3/4” y 1”: Arqueta ladrillo panal 30x30 cm, con registro clase B-125 según UNE EN 124.
- Acometidas 1 ½” y 2”: Arqueta ladrillo panal 40x40 cm, con registro clase B-125 según UNE EN 124.
- Acometida contra incendios (para ubicar válvula + contador + carrete desmontaje): Pozo de diámetro interior 1,20 m, con registro de fundición DN600, clase C-250 según UNE EN 124 y color rojo.

Los registros que corresponden a válvulas de corte para el suministro de hidrantes y acometidas contra incendios, deberán estar acabadas con pintura en color rojo y presentará la leyenda “Incendios”.



2.5. DESVÍOS DE LAS REDES DE ABASTECIMIENTO

Por motivos de la ejecución de nuevas infraestructuras (o ampliación de las existentes), como autopistas, autovías, ferrocarriles, carreteras, canales de riego u otras a criterio de la Empresa Mixta, las redes de abastecimiento podrán ser desviadas bajo los siguientes criterios:

- La reposición se realizará de manera ortogonal a la nueva infraestructura.
- La tubería a reponer será de fundición dúctil de diámetro igual o superior a la existente. Además la reposición tendrá que ser acorde con la “Previsión de Infraestructuras Hidráulicas” y aprobada por la Empresa Mixta.
- Atendiendo a los requerimientos exigidos mencionados, el diámetro mínimo de las redes de distribución a realizar, ya sea para conducciones de nueva instalación como para ampliación y/o renovación de las ya existentes, será de 150 mm. Excepcionalmente y

previa justificación y solicitud expresa, la Empresa Mixta podrá autorizar la instalación de tuberías de diámetros inferiores.

- La conducción estará protegida mediante un tubo funda de chapa de acero u hormigón armado de diámetro tal que permita la conservación y el mantenimiento adecuado de la conducción de agua potable.
- Se instalarán dos válvulas de corte a ambos lados del tubo de protección.
- Se deberá registrar la conducción mediante dos pozos o cámaras a ambos lados del tubo de protección.
- En caso de reposición en paralelo por un puente o viaducto, la solución a adoptar deberá garantizar en todo momento el libre acceso y registro de la conducción y sus elementos por el Servicio. A estos efectos se recomienda la instalación de la conducción soportada en el lateral del tablero de forma que se facilite el acceso y registro de la conducción desde el propio puente.

2.6. DEPÓSITOS DE AGUA POTABLE

En los sectores de nueva urbanización en los que, de acuerdo con los datos de la Empresa Mixta las infraestructuras existentes no puedan garantizar una reserva de agua suficiente, se deberá construir un depósito de agua potable. Los depósitos de agua potable se dimensionarán de acuerdo con las necesidades de presión y volumen de regulación y de reserva frente a averías e incendios de la zona a abastecer. En cualquier caso, su volumen será superior al consumo del día del año de máxima demanda, supuesto el sector a abastecer plenamente ocupado.

Para facilitar las tareas de limpieza y mantenimiento los depósitos contarán con dos vasos. Solo se podrán ejecutar en un vaso, previa aprobación por Aguas del Arco Mediterráneo, S.A., cuando exista una alternativa de abastecimiento adecuada por contar con un by-pass efectivo y volumen de regulación suficiente y próximo.

En fase de proyecto se realizará un estudio geotécnico del terreno con contenido conforme con el Código Técnico de la Edificación.

Salvo justificación en contra los depósitos se realizarán en hormigón armado o pretensado con una vida útil prevista de 100 años. Se prestará especial atención a las prescripciones establecidas en el Real Decreto 470/2021, de 29 de junio, por el que se aprueba el Código Estructural, o normativa que la sustituya relativas al ambiente al que puede estar sometido el hormigón.

En el interior se considerará como mínimo el ambiente de corrosión por cloruros de origen diferente del medio marino y en el exterior el ambiente adecuado a los resultados del estudio geotécnico y su proximidad a la línea costera. Estas prescripciones se reflejarán en la selección

de los tipos de hormigón, dosificación agua/cemento, recubrimiento de armaduras y anchura característica de fisuras.

Al estar Torrevieja en un área sísmicamente activa se deberán estudiar las acciones sísmicas que puedan afectar al depósito de acuerdo con la Norma Sismorresistente NCSE-02 como una estructura de importancia especial, Eurocódigo 8 o métodos alternativos suficientemente justificados.

Los cálculos mecánicos incluirán en el estado límite último combinaciones de cálculo con acciones sísmicas, y en el estado límite de servicio el cálculo a fisuración conforme con los tipos de ambiente previstos.

Se deberá garantizar una renovación adecuada del agua evitando espacios muertos. Para ello la entrada y salida de agua se situarán en extremos opuestos del depósito. La entrada de agua se dispondrá por encima del nivel máximo de agua con objeto de evitar posibles retornos.

La solera deberá contar con pendientes adecuadas para que pueda quedar totalmente en seco en caso de vaciado total. Para ello se deberá instalar un desagüe de fondo en una poceta situada a un nivel inferior al de solera. La salida de agua estará a un nivel superior al de la solera para evitar el paso de sedimentos a la red de distribución.

El depósito deberá contar con un sistema (válvulas motorizadas con automatismos basados en sensores o sondas de nivel) que interrumpa la entrada de agua cuando se alcance el nivel requerido. Además, estará provisto de un aliviadero de emergencia en previsión de un fallo en el sistema de interrupción de la entrada. La salida del aliviadero y desagüe de fondo contará con un sifón o válvula antirretorno que impida el paso de insectos, pequeños animales o malos olores.

El depósito deberá ser estanco. Para ello deberá estar adecuadamente impermeabilizado, especialmente en las juntas constructivas y, en caso de existir, en las de dilatación y retracción.

Siempre que sea compatible con los niveles de excavación a ejecutar, se instalarán drenajes perimetrales y bajo las juntas de solera adecuadamente registrados para detectar posibles fugas. Los hormigones situados a la intemperie se recubrirán con un producto anticarbonatación.

Los materiales no podrán contaminar el agua. Se deberá cumplir en todo caso con las indicaciones del Real Decreto 3/2023 relativo a la calidad del agua destinada a consumo humano y normativa que lo actualice o sustituya. Asimismo, la aceptación de los materiales se realizará de acuerdo con el procedimiento de aprobación sanitaria del grupo Veolia.

No se admitirán en la cubierta del depósito forjados de viguetas y bovedillas, a no ser que se garanticen los recubrimientos de armaduras previstos por el Código estructural para el ambiente interior de cálculo o se protejan adecuadamente frente al ambiente interior y exterior. El cálculo mecánico del forjado deberá evidenciar que se cumple el estado límite de servicio a fisuración. La cubierta estará impermeabilizada exteriormente para evitar la entrada de agua de lluvia y protegida frente a la acción solar y contará con pendientes y conductos de evacuación para desalojarla.

El depósito dispondrá de un sistema de ventilación en muros o cubierta que impida la entrada de luz, la introducción de sustancias o fluidos y la entrada de insectos. En desniveles superiores a 1 m se instalará una barandilla de 1 m de altura provista de rodapié de 15 cm y protección intermedia, incluyendo el perímetro del depósito.

Los registros y accesos a los vasos del depósito deberán ser estancos. Se instalarán accesos con dimensiones suficientes para permitir la introducción de equipos de limpieza y trabajo. La parcela del depósito contará con viales hasta los registros que permitan una carga, descarga y transporte adecuados de estos equipos.

Se dispondrá un sistema de medida de cloro residual, almacenamiento y dosificación de hipoclorito. Aunque por el volumen almacenado no resulte obligatoria su legalización frente a la Conselleria de Industria, las instalaciones deberán cumplir las prescripciones de seguridad establecidas en el Reglamento de Almacenamiento de Productos Químicos y su Instrucción Técnica complementaria MIE APQ-6 Almacenamiento de líquidos corrosivos.

Se instalará un sistema de telemando compatible con Aguas del Arco Mediterráneo, S.A, que deberá contener al menos:

- Equipo de control instalado en armario de telecontrol formado por autómatas, módulos de entrada/salida tanto digitales como analógicas y módulo de comunicaciones.
- Equipo de comunicaciones mediante radio digital o comunicaciones 4G si así lo establece la Empresa Mixta por su criticidad.
- Módem radio.
- Antena direccional sobre mástil con cable de antena y conectores con el equipo radio.
- Fuente de alimentación 230 VAC/ 24VDC con rectificador/cargador de baterías y regulador de carga.
- Depósito de almacenamiento de hipoclorito de doble pared.
- Bomba dosificadora de hipoclorito.
- Sensor de cloro residual en continuo.
- Caudalímetro electromagnético a la entrada y salida del depósito.
- Transductor de presión a la entrada y salida del depósito y en el desagüe.

- Boyas de máximo y mínimo y sondas hidrostáticas de nivel en el depósito.
- Las válvulas indicadas por la Empresa Mixta serán de funcionamiento remoto y local mediante motorización con desmultiplicador y actuador eléctrico programadas según las directrices que se indiquen.
- Cuadro de protecciones (IP68) compuesto por:
 - Protección general.
 - Protección por elemento instalado.
 - Protección de elementos auxiliares: Alumbrado, tomas de corriente...
- Equipos de control de accesos y de seguridad con sistema CCTV y detectores exteriores e interiores en casetas, compatibles y aptos para su integración en los sistemas del Servicio.
- En caso de existir equipos de bombeo, se atenderá a lo establecido en el apartado correspondiente de esta Normativa.

Los cuadros eléctricos y de telemando contarán con ventilación adecuada, termostato y una reserva de espacio mínima del 20% para permitir futuras ampliaciones.

Se instalará con grupo electrógeno en el caso de que así lo requiera la Empresa Mixta. En caso de ser necesario, el grupo deberá ser insonorizado, tipo HIMOINSA o similar.

Se construirá una cámara de válvulas con un mínimo de tres recintos independientes: el de válvulas propiamente dicho, el de cuadros eléctricos y telemando y el de almacenamiento y dosificación de hipoclorito. La cámara de válvulas dispondrá de un sistema de drenaje suficiente para impedir inundaciones.

Se deberá instalar un punto de toma de muestras, para el control de la calidad del agua almacenada, que deberá estar operativo sea cual sea el nivel de agua existente en el depósito. Se independizará el recinto del depósito mediante un vallado perimetral de la parcela consistente una valla de doble torsión de 2 m de altura sobre un zócalo de obra de 0,40 m de altura. La puerta de acceso al recinto tendrá un ancho mínimo de 3 m.

Cada vaso del depósito, deberá de disponer de como mínimo de una escalera de acceso al fondo del vaso, que deberá ejecutarse mediante material PRFV.

Las medidas de seguridad, además de cumplir la normativa vigente en materia de Prevención de Riesgos Laborales y Seguridad Industrial y el Reglamento Electrotécnico de Baja Tensión, se diseñarán conforme con lo establecido en la Guía de especificaciones técnicas para el diseño y la redacción de proyectos de depósitos de agua potable del grupo Veolia documentación que la sustituya en lo relativo a:

- Accesos.

- Barandillas.
- Trabajos de mantenimiento y puntos de posibles caídas.
- Ventilación e iluminación.
- Cámaras de válvulas.
- Almacenamiento y dosificación de productos químicos.
- Cuadros eléctricos.
- Estaciones de bombeo (caso de existir).

Previamente a la puesta en servicio del depósito se procederá a su limpieza, desinfección y llenado de acuerdo con lo establecido en la Instrucción IS-T/P-03 Rev 4. Limpieza y Mantenimiento de Depósitos del grupo AGBAR o normativa que la sustituya.

2.7. ESTACIONES DE BOMBEO DE AGUA POTABLE

Las estaciones de bombeo contarán con un grupo de reserva en alternancia. La calderería será de acero inoxidable AISI 316-L de espesor justificado por cálculos mecánicos.

Las bombas deberán ser centrífugas multicelulares, de eje vertical, fabricadas en acero inoxidable AISI 316, de la marca Grundfos o similar.

Todas las estaciones contarán con un vallado perimetral de la parcela consistente una valla de doble torsión de 2 m de altura sobre un zócalo de obra de 0,40 m de altura. La puerta de acceso al recinto tendrá un ancho mínimo de 3 m.

En caso necesario se dispondrán elementos para la instalación y extracción de equipos (polipastos, grúas o similares). Existirán accesos para vehículos que permitan la carga, descarga y transporte adecuado de estos equipos.

Dispondrán de sistema de telemando compatible con Aguas del Arco Mediterráneo, S.A., que deberá contener al menos:

- Equipo de control instalado en armario de telecontrol formado por autómatas, módulos de entrada/salida tanto digitales como analógicas y módulo de comunicaciones.
- Transductor de presión en la aspiración e impulsión.
- Analizador de redes eléctricas.
- Convertidores de corriente.
- Equipo de comunicaciones mediante radio digital o comunicaciones 4G si así lo establece la Empresa Mixta por su criticidad.
- Módem radio.
- Antena direccional sobre mástil con cable de antena y conectores con el equipo radio.

- Cuadro de señalización y maniobra, con amperímetros, voltímetros contadores de arranques y de horas.
- Fuente de alimentación 230 VAC/ 24VDC rectificador/cargador de baterías y regulador de carga.
- Boyas de máximo y mínimo en la aspiración.
- Sensor de nivel de aspiración.
- Si se impulsa a depósito, éste deberá contar con boyas de máximo y mínimo y sensor de nivel comunicados con el autómata de control del bombeo.
- Calderín.
- Caudalímetro electromagnético a la salida de la impulsión.
- Cuadro de protecciones compuesto por:
 - Protección general.
 - Protección por bomba.
 - Protección de elementos auxiliares: Alumbrado, tomas de corriente...
- Equipos de control de accesos y de seguridad con sistema CCTV y detectores exteriores e interiores en casetas compatibles y aptos para su integración en los sistemas del Servicio.

Los cuadros eléctricos contarán con ventilación adecuada, termostato y una reserva de espacio mínima del 20% para permitir futuras ampliaciones.

Se instalará con grupo electrógeno en el caso de que así lo requiera la Empresa Mixta. En caso de ser necesario, el grupo deberá ser insonorizado, tipo HIMOINSA o similar.

No se permitirán aspiraciones directas en red. Siempre se intercalará una arqueta de rotura de carga con capacidad de almacenamiento suficiente.

El arranque y paro de las bombas se hará con arrancadores estáticos o variadores de frecuencia.

Toda la instalación se ejecutará conforme a la normativa vigente en materia de Prevención de Riesgos Laborales, Seguridad Industrial y el Reglamento Electrotécnico para Baja Tensión.

2.8. RECEPCIÓN Y PRUEBAS DE INSTALACIONES

Para la recepción por parte del Excmo. Ayuntamiento de Torrevieja y, en consecuencia, por la Empresa Mixta Aguas del Arco Mediterráneo, S.A. de las nuevas conducciones será preceptiva la realización de las siguientes pruebas, de acuerdo con la Norma UNE-EN-805:2000 y el Real Decreto 3/2023 de 10 de enero, por el que se establecen los criterios técnico-sanitarios de la calidad del agua de consumo, su control y suministro.

De todas estas pruebas se levantará la correspondiente acta, la cual deberá estar firmada por un técnico/inspector de laboratorio acreditado o por el Técnico Director de las obras. Estas actas deberán presentarse a la Empresa Mixta como requisito previo a la conexión con las redes existentes.

1. Prueba de Presión.
2. Prueba de estanqueidad.
3. Limpieza y desinfección.
4. Análisis.

Todas las pruebas deberán realizarse de acuerdo a la normativa y legislación vigente.

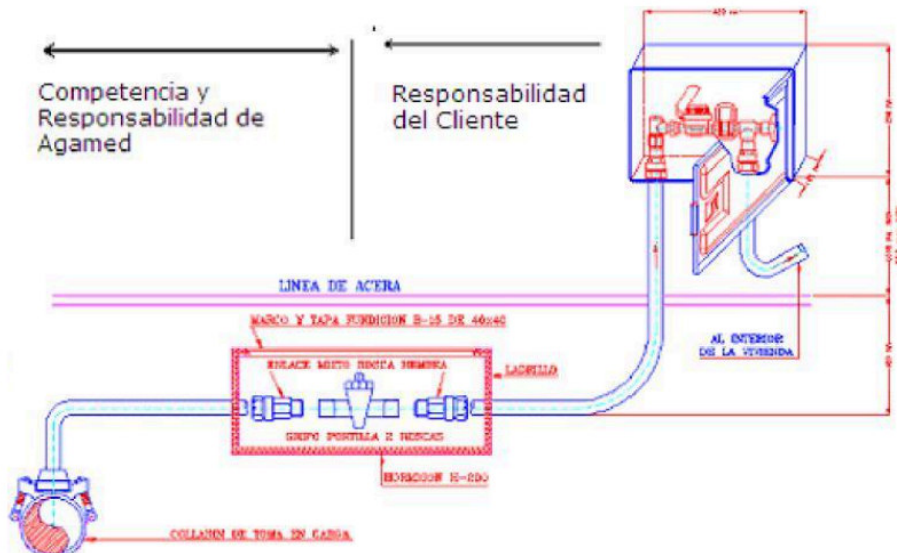
El incumplimiento y/o la no conformidad en alguna o algunas de las pruebas mencionadas, dará lugar por parte de AGAMED a la no emisión del informe de recepción de las instalaciones hidráulicas, bien total o parcialmente.

2.9. LÍMITES DE RESPONSABILIDAD

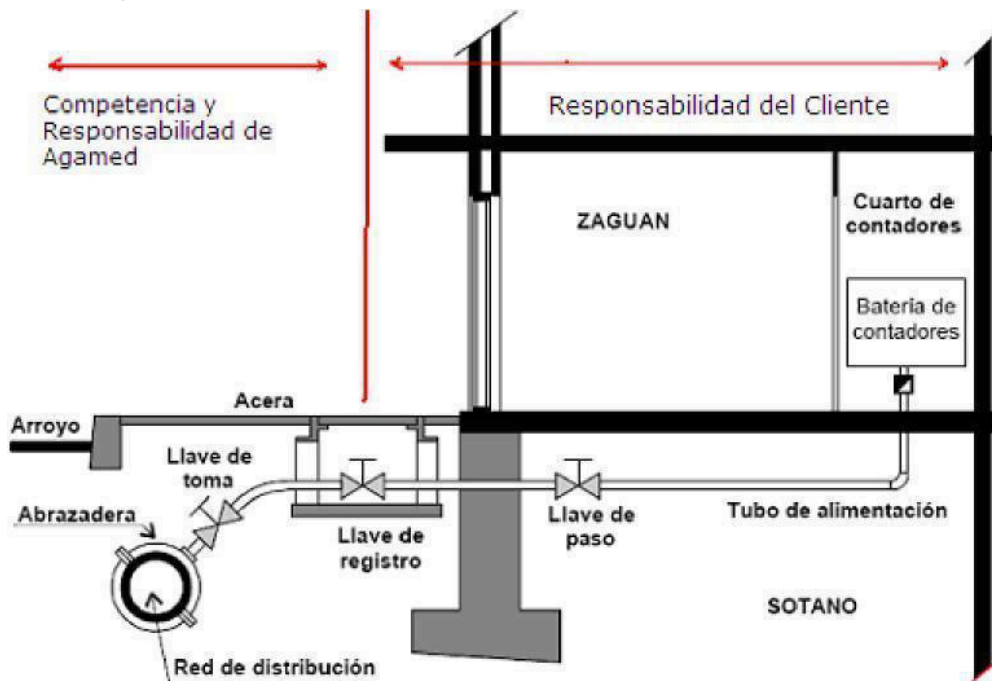
La conservación y manipulación de las acometidas de abastecimiento de agua potable a un inmueble es competencia exclusiva de AGAMED, hasta la válvula de registro, incluida ésta y la arqueta. Por lo tanto, la manipulación de la válvula de registro o cualquier otro elemento en la zona de responsabilidad de AGAMED, deberá realizarse por personal de la empresa o personal expresamente autorizado por AGAMED.

Se adjunta dos tipos de acometidas de agua potable en las que se muestra los límites de responsabilidad.

- Acometida de Agua Potable independiente:



- Acometida de Agua Potable divisionaria:



Inscrita en el Registro Mercantil de Alicante, Tomo 2166, Folio 108, Sección 8, Hoja A-50244 - N.I.F. A - 53296380

2.10. SISTEMAS PARA LA EXPLOTACIÓN DE LA RED DE ABASTECIMIENTO

En el caso de nuevos desarrollos urbanísticos, los proyectos de urbanización deberán contemplar la sectorización de la red de distribución de agua potable, la implementación de sistemas de telemando y telecontrol de la red de abastecimiento, así como sistemas para el control de la calidad del agua. Además, se deberán prever los equipos e instalaciones necesarias para garantizar un suministro adecuado y eficiente.

Estas instalaciones deberán ser consensuadas con AGAMED en cuanto a los equipos y tipologías a emplear en cada caso, asegurando así el cumplimiento de los estándares y normativas vigentes.

2.11. RELACIÓN CON OTROS SERVICIOS

Las conducciones de abastecimiento de agua potable tendrán una separación de los conductos de otras instalaciones mediante las distancias indicadas por la tabla adjunta.

Servicio	Separación Horizontal (cm)	Separación Vertical (cm)
Alcantarillado	60	50
Gas	50	50
Electricidad – Alta	30	20
Electricidad– Baja	20	20
Telefonía	20	20

Estas distancias estarán medidas siempre entre generatrices exteriores en ambas conducciones, quedando siempre la conducción de agua potable por encima de la conducción de alcantarillado.

3. ALCANTARILLADO

3.1. INTRODUCCIÓN. DEFINICIONES

- **Red de alcantarillado:** Conjunto de colectores y elementos singulares instalados en el interior del municipio que conectadas entre sí, recogen las aguas residuales generadas por los diferentes inmuebles.

Tienen la misión de transportar las aguas residuales desde los inmuebles donde se genera hasta la Estación Depuradora de Aguas Residuales (EDAR) donde se realizan los tratamientos de depuración.

Las condiciones que deben cumplir y demás requisitos se desarrollan en puntos sucesivos.

- **Colectores:** Tramo recto, de sección circular u ovoide y hueco, que constituye la mayor parte de la red de alcantarillado.

- **Acometidas:** Tienen la misión de conectar las aguas residuales generadas en los diferentes inmuebles a los colectores municipales de alcantarillado.

- **Arquetas de registro:** Son cajas con tapa practicable, accesible desde la vía pública si corresponde a la acometida municipal del inmueble, ubicadas como elemento singular para realizar la conexión de la bajante horizontal interior del inmueble con la tubería de la acometida que conectará con el colector municipal de alcantarillado.

- **Pozos y cámaras de registro:** Los pozos y/o cámaras de registro tienen la misión de permitir el:

- Acceso a la red de alcantarillado para el control y reparación.
- Acceso para la limpieza de los colectores.
- Acceso para el control de las aguas residuales.

3.2. CARACTERÍSTICAS PRINCIPALES DE LOS ELEMENTOS INTEGRANTES DE LAS REDES DE ALCANTARILLADO

Las redes de alcantarillado están constituidas por los siguientes elementos que cumplirán las normas marcadas a continuación o aquellas posteriores que las sustituyan:

1.- Tuberías. Se usarán los siguientes tipos:

- Para $DN \leq 630$ se instalará PVC SN 4 PN 6 bar liso color teja con unión por junta elástica según UNE-EN ISO 1452, modelo TUYPER PVC JEL.SANEAMIENTO TEJA PN6 B6 o similar.
- Para $630 < DN \leq 1200$ se instalará tubería de PVC SN8 color teja corrugado doble pared, con junta elástica, modelo SANECOR o similar.
- Para $DN > 1200$ se instalará marco prefabricado de hormigón armado, apto para circulación de tráfico pesado.
- Las tuberías de impulsión serán de fundición dúctil color rojo, normas UNE-EN 598 e ISO 7186, con unión por enchufe con junta elástica, MODELO PAM INTEGRAL BIOZINALIUM O SIMILAR.

2.- Pozos y cámaras de registro. Los pozos y cámaras de registro deben cumplir las funciones siguientes:

- Acceso a la red para control de las conducciones y su reparación.
- Acceso para la limpieza de los conductos.

- Acceso para control de las características de aguas residuales. Serán de tres tipos dependiendo del diámetro de la conducción:
- Conducciones DN \leq 630 mm: pozos de registro con base de hormigón prefabricada o “in situ” en masa sulforresistente y con anillos de recrecio por encima del tubo y de coronación prefabricados. El diámetro interior del pozo será 1,20 m. El cono de coronación será simétrico. Los prefabricados serán de hormigón en masa, armado o con fibras de acero según UNE-EN 1917. Las uniones entre prefabricados se realizará con lechada densa de cemento sulforresistente.
- Conducciones DN $>$ 630 mm: se realizará una cámara de registro de hormigón armado sulforresistente, de dimensiones interiores en planta, iguales al diámetro exterior de la conducción más un metro y altura igual al diámetro exterior de la conducción más 25 cm. El resto hasta la rasante se realizará con prefabricados según lo indicado para DN \leq 630 mm.

3.- Marco y tapa de los pozos y cámaras. Serán de fundición dúctil cumpliendo la norma UNE-EN 124, con el anagrama que se tenga establecido para su identificación. Se empleará el registro DN 600 mm o mayor, no ventilado, con una altura mínima de tapa de 100 mm y un peso mínimo de 53 kg. Articulada con bloqueo a 90° al cierre y apertura a 130°. Junta de elastómero o copolímero de EVA Se instalarán en la vertical del eje de la conducción registrada, de modo que se faciliten las labores de limpieza e inspección con equipos especiales.

El sentido de apertura de las tapas será contrario al del tráfico, es decir, la articulación estará orientada hacia el lugar de donde procede el tráfico.

Se deberá considerar el modelo REG.M.R.850 GEO PKSR D400 o similar, disponiendo el logo de AGAMED y la leyenda SANEAMIENTO.

4.- Ventosas. La ventosa será específica para aguas sucias y trifuncional, permitirá la evacuación del aire de una tubería vacía en proceso de llenado y la entrada de aire durante el vaciado de la misma; además eliminará el aire u otros gases acumulados cuando la red esté bajo presión. El cuerpo y tapa serán de fundición dúctil y las partes internas de acero inoxidable AISI 316, contará con recubrimiento Epoxi, especial para ambientes agresivos.

3.3. DISEÑO DE LAS REDES DE ALCANTARILLADO

3.3.1. Tipo de red

Las redes de alcantarillado serán de tipo separativo, por lo que estarán constituidas por dos redes independientes: una de aguas pluviales y otra de aguas residuales. No se permitirá en ningún caso realizar sistemas unitarios.

3.3.2. Trazado en planta

Las redes de alcantarillado municipales deben discurrir necesariamente por viales de uso público, por el centro de la calzada, y evitando en todo caso, su trazado bajo las bandas de aparcamiento.

En el caso de viviendas adosadas, se podrá ejecutar un colector común de recogida para la salida de aguas residuales acometidas de cada vivienda. Esta conducción de agua de alcantarillado deberá ir por zonas comunes de la propiedad privada, conectándose al colector municipal de alcantarillado en un solo punto, haciendo la conexión de cada vivienda a dicha conducción común a través de una arqueta por vivienda.

En viviendas pareadas estas podrán acometer sus instalaciones individuales a una única acometida de alcantarillado, conectándose a su arqueta junto al bordillo, siempre que los tubos que salgan de la propiedad a la vía pública no estén separados más de 1,5 m y sin codos ubicados en el dominio público.

En las calles de nueva planta y anchura mayor o igual a 20 m la red debe desdoblarse trazando conducciones en ambos laterales y respetando una distancia mínima de 1 m. a la generatriz más próxima de la conducción de agua potable, estando en un plano inferior a ésta.

Se dispondrá un pozo de registro en:

- Cambios de sección.
- Cambios de pendientes o dirección.
- Todas las uniones de colectores o ramales.
- A una distancia máxima de 50 m.

En conducciones $DN \geq 800$ mm los cambios de alineación serán inferiores a 45° .

Debe tenerse en cuenta lo indicado en la Ordenanza de Vertidos a la red de alcantarillado en cuanto a la accesibilidad de los registros para la toma de muestras sobre todo en instalaciones para usos no domésticos.

En los pozos para inspección (excluidos los de enlace o singularidades) se colocará el tubo pasante, con corte a media caña y trazado de pendientes. En todos los casos, la solera de los pozos deberá estar su superficie lo más lisa posible y de mortero resistente a sulfuros, sulfatos y agua de mar.

3.3.3. Trazado en perfil

La pendiente de los conductos no es aconsejable que exceda de 3% y, salvo justificación y autorización expresa de la Empresa Mixta, en ningún caso podrá ser inferior al cinco por mil (5

‰) debiéndose en todo caso mantener los límites de velocidad entre 0,5 y 3 m/s, salvo excepciones que se justificarán debidamente.

La conducción se dispondrá de modo que quede un recubrimiento, de tierras no inferior a un metro y medio (1,50 m) medido desde la generatriz superior del tubo hasta la rasante del terreno y siempre por debajo de la conducción de la red de distribución de agua potable.

3.3.4. Dimensionamiento de las redes de alcantarillado

3.3.4.1. Cálculo del caudal de aguas residuales

Para su cálculo se considerará un consumo de agua de 250 l/hab.día, con un coeficiente de caudal punta de 2,4 y un coeficiente de retorno de 0,8.

El número de habitantes previstos se obtendrá a partir de los volúmenes máximos edificables que contemple el Proyecto de edificación o el certificado correspondiente del Servicio de Urbanismo del Excmo. Ayuntamiento de Torrevieja.

En zonas industriales se justificarán debidamente los caudales previstos. Estos dependerán del tipo de industria a instalar, debiéndose considerar a efectos de cálculo que los caudales punta no serán inferiores a 2 l/seg.Ha.

3.3.4.2. Diámetro mínimo del colector

Los colectores deberán ser de diámetro suficiente para transportar los caudales de recogida de aguas residuales de los inmuebles que hasta él llegan, siendo el diámetro mínimo del colector calculado de 315 mm de diámetro nominal, existiendo una amplia gama de diámetros comerciales a partir de 315 mm (400 ,500, 630, 800 y 1000 mm, entre otros).

3.3.4.3. Velocidad mínima

Se deberá proyectar los colectores con una pendiente que asegure una velocidad del agua residual mínima de 0,6 m/seg. y una velocidad máxima de 3 m/seg.

3.3.4.4. Pendiente mínima

Se recomienda una pendiente del 2% y como pendiente mínima se establece el cinco por mil (5‰).

Cuando sea preciso descender por debajo de este límite, se tendrán que mejorar y garantizar las condiciones de lavado de la red. Las pendientes inferiores al mínimo, siempre habrán de ser debidamente justificadas.

En el caso de tener que usar pendientes inferiores a 5‰, AGAMED tendrá que supervisar y aprobar, si procede, la solución adoptada, previa ejecución de las obras.

3.3.4.5. Acometidas

Las acometidas a la red de alcantarillado se ejecutarán por AGAMED, con cargo al promotor, siendo los tipos y características de las acometidas, las desarrolladas en el punto 3.4. "Acometidas de alcantarillado".

3.3.4.6. Arquetas

Todos los inmuebles deberán disponer de una arqueta de registro practicable que se situará en acera lo más cercana posible al bordillo. Sus dimensiones vienen definidas en el apartado "3.4 Acometidas de Alcantarillado".

Ésta llevará tapa de fundición dúctil según norma UNE EN 124, con la leyenda "Saneamiento". El registro de la arqueta tendrá una carga mínima de rotura de 12,5 Toneladas.

Las arquetas se ejecutarán mediante hormigón en masa resistente a sulfuros, sulfatos y agua de mar, con ladrillo macizo de medio pie de espesor revestido exterior e interiormente de mortero hidrófugo enfoscada y bruñida interiormente con solera de hormigón en masa HM-20 de 10 cm. de espesor.

En cualquier caso, los encuentros de las paredes laterales se deben realizar a media caña, para evitar el depósito de materiales sólidos en las esquinas. Igualmente, se conducirán las aguas entre la entrada y la salida mediante medias cañas realizadas sobre cama de hormigón resistente a sulfuros, sulfatos y agua de mar, formando pendiente.

3.3.4.7. Pozos de registro

Los pozos de registro se construirán de hormigón en masa resistente a sulfuros, sulfatos y agua de mar, el hormigón será de resistencia característica no inferior a 200 kg/cm², siendo perfectamente estanco para evitar infiltraciones y filtraciones de agua.

La ejecución de estos pozos puede ser mediante elementos prefabricados conos, anillos, etc. o realizados "in situ", en ambos casos, dispondrán de marco y tapa circular de fundición dúctil articulada, llevando grabado el anagrama de AGAMED y leyenda "Saneamiento".

La tapa será de fundición dúctil, tendrá una resistencia a la rotura mayor o igual a 40 Tn., y un diámetro de paso libre de 600 mm. Estará provista de dispositivo de cierre sobre el marco y dotado de junta de polietileno o similar, a fin de evitar el ruido e impidiendo el contacto metal

Las acometidas se efectuarán con conexión a pozo de registro a través de un pasamuros con junta elástica, embutida en la pared del pozo y empleando tubería de PVC SN4 PN 6 bar color teja según UNE-EN ISO 1452. Las acometidas deberán ejecutarse ortogonalmente a la red de alcantarillado.

Se recomienda disponer de una arqueta sifónica mediante codo a 90° a la salida de la edificación registrable en zona común de la propiedad, como elemento de enlace entre la acometida y la red interior de alcantarillado.

En el proyecto de urbanización de cualquier nuevo sector se deberá asegurar un paso libre tal que sea viable la conexión de las acometidas desde los edificios a la red de alcantarillado por encima de su generatriz superior. La red de alcantarillado se dispondrá siempre por debajo de la de agua potable.

Se entiende por acometida la conexión de las bajantes de aguas residuales de los diferentes inmuebles a la red de alcantarillado municipal.

La acometida constará de una arqueta de registro que se construirá en la acera, junto al bordillo, y una conducción de tubería de PVC con junta elástica. La conducción entroncará al colector de la vía pública por medio de un pozo de registro o mediante entronque con junta tipo clip y codo a 45 °, en material PVC color teja liso PN6 y con junta elástica. El tipo de conexión a la red municipal se ajustará a los criterios de los Servicios Técnicos de la Empresa Mixta, y dependerá de las características de la red existente.

Las arquetas de registro se ejecutarán mediante hormigón en masa resistente a sulfuros, sulfatos y agua de mar, con ladrillo macizo de medio pie de espesor revestido exterior e interiormente de mortero hidrófugo enfoscada y bruñida interiormente con solera de hormigón en masa HM-20 de 10 cm. de espesor.

Serán registrables y practicables desde acera y se ajustarán a las siguientes dimensiones geométricas:

- Arqueta de 40x40 cm de dimensiones interiores libres, para acometidas de 0.80 m máximo de profundidad, medida esta distancia entre la cota de rasante de la acera y la línea de agua de la acometida de alcantarillado.
- Arqueta de 50x50 cm de dimensiones interiores libres, para acometidas con una profundidad mayor de 0.80 m e inferior a 1.30 m, medida esta distancia entre la cota de rasante de la acera y la línea de agua de la acometida de alcantarillado.
- Pozos de registro de 1.20 m de diámetro para el resto de casos.

Excepcionalmente y previa justificación de imposibilidad de cumplir con los requisitos aquí establecidos por motivos técnicos, podrá proponerse soluciones alternativas, que serán objeto de análisis y aprobación previa por parte de la Entidad Mixta.

3.4.1.1. Elementos que forman la acometida de alcantarillado

- **Arqueta de arranque:** Se construirá en la acera junto al bordillo. La arqueta permitirá: localizar y registrar el inicio de la acometida, así como, la boca de acceso para limpieza.
- **Conducción de acometida:** Tramo de tubería que discurre desde la arqueta de inicio hasta la Red municipal de alcantarillado.
- **Conexión:** Es el punto de unión de la conducción de la Acometida con la Red de Municipal de alcantarillado y se efectuará mediante:
 - Un pozo de registro de la red de alcantarillado.
 - Directamente al colector de la red de alcantarillado, a través de una unión elástica al colector mediante taladro, clip y codo a 45°.

3.4.2. Tipos de acometidas

Se definen dos tipos de acometidas de alcantarillado que corresponden a los siguientes:

- **Acometida Tipo I:** Esta acometida se realizará con una tubería de PVC de evacuación de diámetro nominal de 200 mm.
Este tipo de acometidas, en principio, será viable para realizar la evacuación de aguas residuales de hasta 20 viviendas.
- **Acometida Tipo II:** Esta acometida se realizará con una tubería de PVC de evacuación de diámetro nominal de 315 mm, siendo necesario además, la ejecución de un pozo de registro en el punto de conexión con la Red de Alcantarillado Municipal.
Este tipo de acometidas, en principio, será viable para realizar la evacuación de aguas residuales de más de 20 viviendas.

Para edificaciones especiales, tipo torre o rascacielos, el diámetro de la acometida se estudiará en cada caso, según se indique y justifique en un informe de cálculo hidráulico emitido por técnico competente.

3.4.3. Tipos de conexiones a la red general

El entronque de una acometida a la red municipal de alcantarillado se procurará que sea siempre a través de pozo de registro, no obstante, esta solución no debería incrementar el número de pozos de la red de alcantarillado. Para ello, es posible la conexión directa al colector, con unas condiciones determinadas y siempre con el consentimiento de la empresa gestora del ciclo

integral del agua. Dicho entronque deberá cumplir las condiciones de estanquidad y elasticidad, para cualquiera de las soluciones que se adopten.

En cumplimiento del Texto Refundido del Reglamento Regulator del Servicio de Abastecimiento de Agua Potable y Alcantarillado del Excmo. Ayuntamiento de Torrevieja, la conexión de las nuevas infraestructuras con la red en servicio será ejecutada por la Empresa Mixta.

Los tipos de entronque a la red de alcantarillado serán de dos tipos:

1. Con conexión directa a colector de alcantarillado.
2. Con conexión a pozo de registro.

3.4.3.1. Conexión directa a colector de alcantarillado

Este tipo de conexiones se permiten con carácter excepcional.

Cuando el entronque se efectúa directamente al colector de la red de alcantarillado, se deberá perforar la pared del colector taladrando con broca de corona circular.

Este tipo de conexión sólo se permitirá, en su caso, para acometidas de diámetro 200 mm que entroncan con conducciones de diámetro superior. No obstante, las conexiones directas a colectores de la red de saneamiento municipal deberán de estar expresamente autorizadas por la Empresa Mixta.

3.4.3.2. Conexión a pozo de registro

Salvo en pozos prefabricados que dispongan de los correspondientes orificios, la perforación de los pozos, deberá efectuarse mediante taladro con maquinaria adecuada de broca con corona circular.

La conexión de la conducción de la acometida con el pozo se efectuará por la parte superior de la clave del colector de la red de alcantarillado.

En cualquier caso se recomienda que la cota hidráulica de la conducción de la acometida no quede a una altura inferior de 0,80 m respecto a la base del pozo.

La unión de la acometida al colector puede realizarse mediante:

1. **Junta Elástica/Estanca:** Mediante el taladro de la pared del colector y la colocación de un aro o pieza elástica a través de la cual se introduce el conducto de la acometida.

Deberán ser de caucho sintético o natural con aditivos, de forma que garantice la sujeción, estanqueidad, desviación angular. Tendrán resistencia química y resistencia mecánica suficientes para soportar las sollicitaciones impuestas por el tipo de vertido y/o empujes del terreno.

2. **Pieza especial (Elástica/Estanca):** Las piezas de unión de un conducto de acometida a un colector dependerán de los materiales de la propia junta y del propio material de la tubería del colector. Debiendo reunir en cualquier caso, y como mínimo, las condiciones mecánicas y químicas exigidas al material correspondiente a aplicar a la red de alcantarillado.

3.4.4. Conexión de inmuebles a la red de alcantarillado

El promotor efectuará la oportuna solicitud a AGAMED de la conexión a la red de alcantarillado, previa a la liquidación de los derechos al Ayuntamiento.

Esta solicitud, en función de si la red alcantarillado dispone de suficiente capacidad hidráulica, tendrá un tratamiento u otro.

Se definen tres casos:

- **Opción A) Conexión de un inmueble que no disponga de acometida y se encuentre en zona donde se disponga de red de alcantarillado.**

En el caso que el colector de alcantarillado sea de sección suficiente para la recogida de las aguas residuales generadas por el nuevo inmueble, AGAMED definirá el diámetro de la acometida necesaria para el inmueble. Previo a su ejecución por parte de AGAMED, será necesario el abono del importe de dicha acometida, de acuerdo con los precios en vigor.

En el caso que el colector de alcantarillado no sea de sección suficiente para lo demandado por el nuevo inmueble, se tramitará de acuerdo a la opción B.

- **Opción B) Petición de conexión de un inmueble que no disponga de acometida y se encuentre a una distancia inferior a 100 m donde sea necesario ampliar o mejorar el colector de alcantarillado existente.**

En el caso que la distancia sea inferior a 100 m, medidos desde la inserción del linde del solar más próximo a la red de alcantarillado, con la línea de fachada y siguiendo la alineación de los viales afectados por el longitudinal de la conexión, el propietario solicitará a AGAMED un estudio técnico-económico para la dotación de red de alcantarillado, teniendo en cuenta las características del inmueble y otras fincas colindantes, determinando el diámetro del colector de aguas residuales a instalar, así como la acometida necesaria para el inmueble.

Dicho estudio técnico una vez conocido y aprobado por el solicitante, deberá ser abonado por el cliente previo a su ejecución por AGAMED.

- Opción C) Petición de conexión de un inmueble que no disponga de acometida y se encuentre a más de 100 m de la red de alcantarillado municipal.

Este caso tendrá el mismo tratamiento que el caso definido en la opción B), con la diferencia que no se autorizará la edificación ni el uso industrial del solar, salvo que el propietario previa o simultáneamente a la petición de Licencia o uso, disponga de un estudio técnico - económico realizado por AGAMED para la dotación de alcantarillado que deberá aprobar el Ayuntamiento.

Dicho estudio técnico, una vez conocido y aprobado por el cliente y Ayuntamiento, será ejecutado por AGAMED con cargo al promotor del inmueble.

3.4.5. Conexión de actividades Comerciales e Industriales

Las actividades comerciales e industriales deberán cumplir con la Ordenanza de vertidos, así como disponer de la correspondiente autorización de vertidos. Así pues, en todas las actividades cuyas aguas residuales tengan la posibilidad de llevar grasas, grandes cantidades de detergentes, aceites, arenas, etc. será necesario disponer en su interior y en un lugar accesible, para el posterior control de sus vertidos, de una cámara de decantación, siendo éstas del tipo y dimensiones previstas en la NTE de la construcción ISD-2.

Por otro lado, dicho local dispondrá de una acometida independiente del resto de inmuebles y arqueta registrable para el control de los vertidos, de acuerdo a la Ordenanza de Control de Vertidos.

3.4.6. Diámetros

Una acometida de alcantarillado no podrá ser de diámetro superior al colector de la red de alcantarillado al que se conecte.

En la ejecución de acometidas de alcantarillado (y con las limitaciones de diámetro mínimo), se normalizan los siguientes diámetros (en mm):

MATERIAL	DIÁMETROS NORMALIZADOS RECOMENDADOS(mm)
PVC	DN200, DN315

3.4.7. Materiales

Debido a que la construcción de una acometida se realiza normalmente en condiciones más dificultosa que la propia red de alcantarillado, se utilizarán tubos cuyo material no presente problemas de estanqueidad y se reduzca el número de juntas en cada acometida, para ello se utilizará PVC color teja liso PN6 SN4.

Las tuberías deberán cumplir los anexos de especificaciones técnicas en cada caso.

3.4.8. Longitudes máximas según diámetros

Las acometidas con diámetro nominal 200 mm. no podrán tener una longitud superior a 13 metros, en caso contrario, deberá instalarse el siguiente diámetro nominal 315 mm.

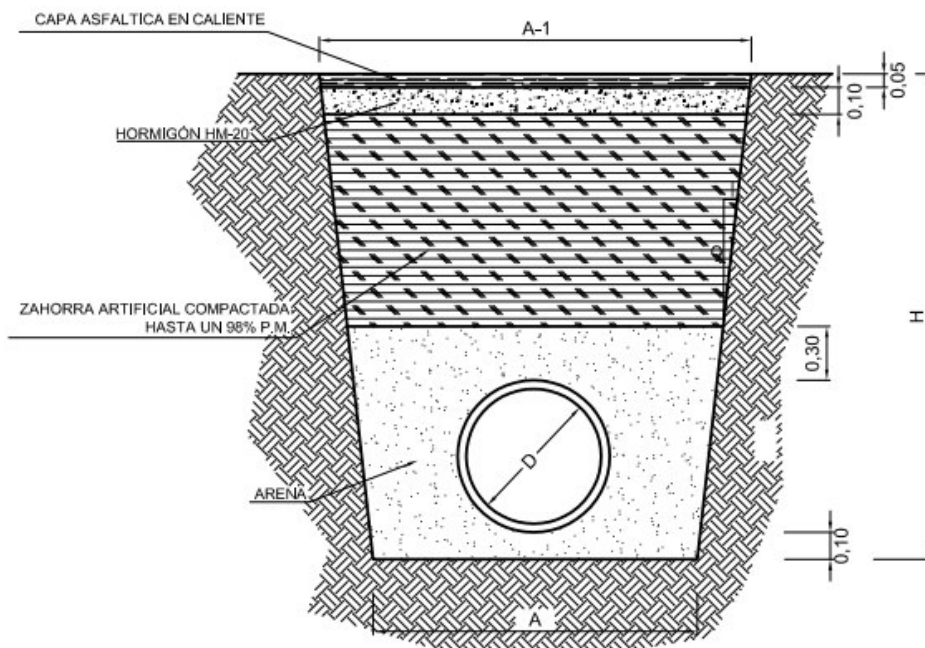
Cuando fuesen necesarias acometidas con longitudes superiores a 13 metros, se deberá realizar una extensión de la red de saneamiento, para conexión de la acometida a la red general. En este caso, a fin de garantizar el buen funcionamiento de la red de alcantarillado, se necesario realizar un estudio, por parte de AGAMED, sobre la posible ampliación de la red de alcantarillado o extensión de la misma, que en caso de ser favorable y viable, se procederá a realizar dichas obras por parte de AGAMED con cargo al promotor.

3.5. OBRA CIVIL COMPLEMENTARIA DE LOS COLECTORES DE ALCANTARILLADO

3.5.1. Zanja

Deberán respetarse las siguientes dimensiones, en función del diámetro de la tubería a instalar.

DIMENSIONES ZANJA			
D	A	A1	H
300	0.80	1.00	1.50
400	0.90	1.10	1.70
500	1.00	1.30	1.80
600	1.10	1.50	2.00
700	1.20	1.70	2.10
800	1.30	1.90	2.30
900	1.40	2.00	2.40



Detalle zanja tipo alcantarillado

Las anteriores especificaciones de profundidades son de índole general, pudiéndose instalar la tubería, en determinados casos, a profundidades diferentes de las que se indican, previa justificación técnica y aprobación de los servicios técnicos de Agamed.

3.5.2. Excavación de zanjas

Las zanjas, serán lo más rectas posibles en su trazado en planta y con la rasante uniforme.

Si el tipo de junta empleada en los colectores a instalar, requiere la realización de nichos, estos no se harán hasta el momento de montar los tubos.

En las zonas de tránsito de personas sobre zanjas, se situarán pasarelas rígidas dotadas de barandillas, estableciéndose todas aquellas medidas que demanden las máximas condiciones de seguridad.

En caso de terrenos que no aseguren suficientemente su estabilidad se considerará el empleo de la adecuada entibación, siempre que las excavaciones presenten peligro de derrumbamiento.

Además, se tomarán las precauciones precisas para evitar que las aguas inunden las excavaciones abiertas.

Los materiales procedentes de las excavaciones se depositarán alejados de las proximidades de la zanja, dejando una banqueta de anchura suficiente que impida el desplome de las mismas. Este material de la excavación no deberá formar cordón continuo, sino que dejará paso para el tránsito general y para entrada a las viviendas afectadas por las obras, en su caso.

La tierra extraída deberá ser retirada de la zona de obras y transportada a vertedero autorizado lo antes posible, debiendo cumplir siempre las normativas municipales a este respecto.

Se tendrá especial cuidado, durante la excavación, en no dañar otras instalaciones existentes en el subsuelo, tomando las medidas de precaución adecuadas, ya sea mediante el chequeo con un aparato de detección electrónica u otro sistema. No obstante y previo al inicio de los trabajos, se deberán solicitar a las distintas compañías suministradoras los servicios afectados para el trazado previsto.

3.5.3. Relleno de zanjas y reposición de firme

Una vez terminada la obra, realizada las pruebas y comprobaciones oportunas, se procederá al tapado de la zanja con los materiales y procedimientos descritos en los planos de la zanja tipo, ya sea para acera, calzada normal, protección en cruce de carretera.

El tipo de material, color, apariencia de aceras o pavimentos empleados en la reposición deberá ser el normalizado por el Ayuntamiento de Torrevieja y que guarde homogeneidad con las zonas colindantes.

El relleno a colocar por encima de la capa de arena que debe cubrir a la conducción, deberá realizarse con zahorras compactadas en tongadas no superiores a 30 cm., debiendo obtenerse una densidad del Proctor modificado no inferior al 98 %.

En caso de realizar excavaciones con demolición del firme asfáltico, se procederá previamente a cortar el pavimento con máquina de corte, para posteriormente, ejecutar la excavación.

Una vez realizada la excavación y procedido al relleno y compactado de la zanja, se cubrirá con una losa de hormigón de resistencia característica no inferior a 200 Kg./cm², posteriormente, se procederá a la reposición del firme. Para ello, se realizará un riego de imprimación, reponiendo el pavimento asfáltico con una capa mínima de cinco centímetros de espesor de mezcla asfáltica

en caliente con árido porfídico. En cuanto a la zona a asfaltar, deberá tenerse en cuenta la Normativa Municipal al respecto.

Posteriormente al extendido de la mezcla asfáltica, se compactará la superficie con objeto de crear una zona consistente y al mismo nivel que la adyacente.

3.6. DESVÍOS DE LAS REDES DE ALCANTARILLADO

Cuando por motivos de la ejecución de nuevas infraestructuras (o ampliación de las existentes), como autopistas, autovías, ferrocarriles, carreteras, canales de riego u otras a criterio de la Empresa Mixta se vean afectadas las redes de alcantarillado, se deberá presentar para aprobación por la Empresa Mixta un documento justificativo de la solución propuesta.

Las rasantes de la nueva infraestructura deberán ser adoptadas de modo que afecten lo mínimo posible a la conducción existente.

Podrá conservarse la conducción existente siempre que se justifique que va a ser capaz de soportar las cargas inducidas por la nueva infraestructura. En caso de precisarse la modificación de la conducción de alcantarillado, el desvío deberá cumplir las siguientes condiciones:

- La reposición se realizará de manera ortogonal a la nueva infraestructura.
- La tubería a reponer cumplirá con los materiales y diámetros mínimos aprobados en la presente Normativa. El diámetro será igual o superior al existente. Además la reposición tendrá que ser acorde con la “Previsión de Infraestructuras Hidráulicas” y aprobada por la Empresa Mixta.
- Se justificará la capacidad mecánica de la nueva conducción frente a las solicitudes a las que va a ser sometida.
- Se deberá registrar la conducción mediante dos pozos o cámaras a ambos lados del desvío.
- Deberán evitarse soluciones que impliquen sifones o estaciones de bombeo. Sólo en casos debidamente justificados y aprobados por la Empresa Mixta se admitirá este tipo de propuestas.

3.7. ESTACIONES DE BOMBEO DE AGUAS RESIDUALES

Sólo se construirán en aquellos casos en los que se considere imprescindible por los servicios técnicos del ciclo integral del agua y siempre bajo la supervisión de dichos servicios técnicos.

En cualquier caso, estas estaciones de bombeo estarán dotadas con bombas de reserva, además de las justificadas, señalización de alarma vía radio y grupo electrógeno insonorizado

capaz de mantener las bombas en correcto funcionamiento ante posible corte de suministro eléctrico.

Las bombas deberán ser sumergibles, específicas para aguas residuales, inatascables, con cámara de refrigeración, de la marca FLYGT o similar, con impulsores que resistan la abrasión, tipo HARD IRON, o similar.

En cuanto a los elementos metálicos en el interior de las estaciones de bombeo deberán ser de acero inoxidable AISI 316-L. Por otro lado, el hormigón utilizado será de una resistencia característica no inferior de 250 Kg./cm², siendo resistente a sulfuro, sulfatos y al agua de mar.

Las estaciones de bombeo contarán con bombas sumergibles en cámara húmeda, configuradas con un grupo de reserva en alternancia. La calderería será de acero inoxidable AISI 316-L de espesor justificado por cálculos mecánicos (mínimo 3 mm). Se instalará tubería de fundición dúctil modelo PAM FD SANEAMIENTO INTEGRAL J.STD BIOZINALIUM o similar, apta para aguas residuales. Excepcionalmente y previa justificación y solicitud expresa, la Empresa Mixta podrá autorizar la instalación de tuberías fabricadas con otro material.

Todas las estaciones contarán con un vallado perimetral de la parcela consistente una valla de doble torsión de 2 m de altura sobre en un zócalo de obra de 0,40 m de altura. La puerta de acceso al recinto tendrá un ancho mínimo de 3 m para vehículos y otra de 90 cm para el acceso de personas.

Se dispondrán elementos para la instalación y extracción de equipos (polipastos, grúas o similares). Existirán accesos para vehículos que permitan la carga, descarga y transporte adecuado de estos equipos.

El pozo de bombeo contará con cámara tranquilizadora. Se dispondrá un registro independiente de 60x60 cm para las boyas y el sensor de nivel. Dispondrá de rebosadero en caso de que sea necesario.

La sala húmeda dispondrá de un sistema de desodorización para la eliminación de los compuestos olorosos y tóxicos mediante adsorbentes químicos de base alúmina, zeolita y carbón activo.

El número de unidades de desodorización y tamaño de los equipos será indicado por AGAMED, en función de los caudales de aguas residuales a tratar en cada instalación.

Los filtros de carbón activo deberán ubicarse en una sala ejecutada a los efectos, en el interior de la caseta donde se ubique el grupo electrógeno y cuadro eléctrico y telemando.

Las válvulas de retención serán de tipo bola y las válvulas de cierre serán de compuerta con cierre elástico y revestimiento cerámico interior. Se dispondrá para cada una de las impulsiones individuales, entre la válvula retención y la válvula de corte, de un carrete de desmontaje. La valvulería y piezas especiales deberá ser de material fundición dúctil.

Dispondrán de sistema de telemando compatible con Aguas del Arco Mediterráneo, S.A., descrito en el punto 6. Especificaciones técnicas generales en cuadros eléctricos y telemandos:

El nuevo cuadro de bombas deberá estar compuesto, como mínimo, por los equipos indicados en el punto 6 de la presente Guía.

Se instalará un grupo electrógeno insonorizado con conmutación automática para el arranque en caso de fallo de la red. Estará alojado en un recinto independiente a los cuadros eléctricos.

El grupo deberá ser tipo HIMOINSA o similar.

Agamed habrá de indicar tamaño de la puerta de acceso para entrar y sacar el grupo electrógeno; grado de insonorización; tipo y trazado del cableado; así como las entradas de aire de refrigeración; salida de humos; tacos o bancada antivibración; y espacio mínimo alrededor del grupo para su mantenimiento/lleado de gasoil.

El paso de los cables eléctricos desde el cuadro eléctrico hasta las bombas se realizará a través de una arqueta dimensiones mínimas 60x60 cm. La conexión a cada una de las bombas se realizará dentro de caja estanca superficial por bomba provista de prensaestopas, ofreciendo una protección IP68. El cableado de potencia y maniobra discurrirán por canalizaciones diferentes.

Toda la instalación se ejecutará conforme a la normativa vigente en materia de Prevención de Riesgos Laborales y Seguridad Industrial y el Reglamento Electrotécnico de Baja Tensión.

3.8. TRAZADO Y RELACIÓN CON OTROS SERVICIOS

3.8.1. Trazado de la acometida

Como norma general cada inmueble deberá tener una acometida única e independiente, salvo que se recurra a la reunión en zona común privada de los vertidos de aguas residuales de varios inmuebles para evacuar a través de una sola acometida a la Red Municipal.

En caso de darse este supuesto, los propietarios o representantes de los propietarios informarán a la empresa gestora del ciclo integral del agua (AGAMED) para realizar un estudio técnico, si fuese necesario, a fin de garantizar el correcto dimensionamiento de la acometida.

El trazado en planta de la acometida de alcantarillado deberá ser siempre ortogonal a la red de alcantarillado. Esta premisa se considerará preceptiva para acometidas con entronque directo al colector mediante unión elástica. El trazado, disposición y conexiones de la acometida se diseñará con extremo cuidado, a fin de evitar el retorno del agua residual al inmueble.

El trazado de la acometida debe ser siempre en línea recta, no admitiendo codos ni curvas.

La pendiente de la acometida de alcantarillado deberá ser siempre descendente y uniforme hacia el colector municipal de alcantarillado y con una pendiente mínima del dos por ciento (2%).

3.8.2. Relación de otros servicios

Las conducciones de saneamiento tendrán una separación mínima respecto al resto de infraestructuras de:

Servicio	Separación Horizontal (cm)	Separación Vertical (cm)
Agua Potable	60	50
Gas	50	50
Electricidad – Alta	30	20
Electricidad– Baja	20	20
Telefonía	20	20

3.9. RECEPCIÓN Y PRUEBA DE INSTALACIONES

Para la recepción por parte del Ayuntamiento de Torrevieja de las nuevas conducciones, será preceptiva la realización de las pruebas que se indican posteriormente.

Previamente a la recepción de las instalaciones, se deberá entregar a AGAMED, los planos de planta y perfil de las instalaciones, así como esquemas de montaje final de las conducciones de alcantarillado, en los cuales se recojan todas las cotas con detalle, así como se ubiquen los pozos de registro, acometidas realizadas, arquetas de registro, etc.

El incumplimiento y/o la no conformidad en alguna o algunas de las pruebas mencionadas, dará lugar por parte de AGAMED a la no emisión del informe de recepción de las instalaciones hidráulicas, bien total o parcialmente.

3.10. PRUEBAS A REALIZAR EN LAS CONDUCCIONES DE ALCANTARILLADO

Para la recepción por parte del Excmo. Ayuntamiento de Torrevieja, y en consecuencia, por la Empresa Mixta Aguas del Arco Mediterráneo, S.A. de las nuevas conducciones será preceptiva la realización de las siguientes pruebas, con cargo al promotor:

- Prueba de estanqueidad.
- Inspección con cámara de televisión.
- Verificación de las acometidas de alcantarillado.

Todas las pruebas deberán realizarse de acuerdo a la normativa y legislación vigente.

De ambas pruebas se emitirá un informe por parte de AGAMED.

3.10.1. Verificaciones a las acometidas

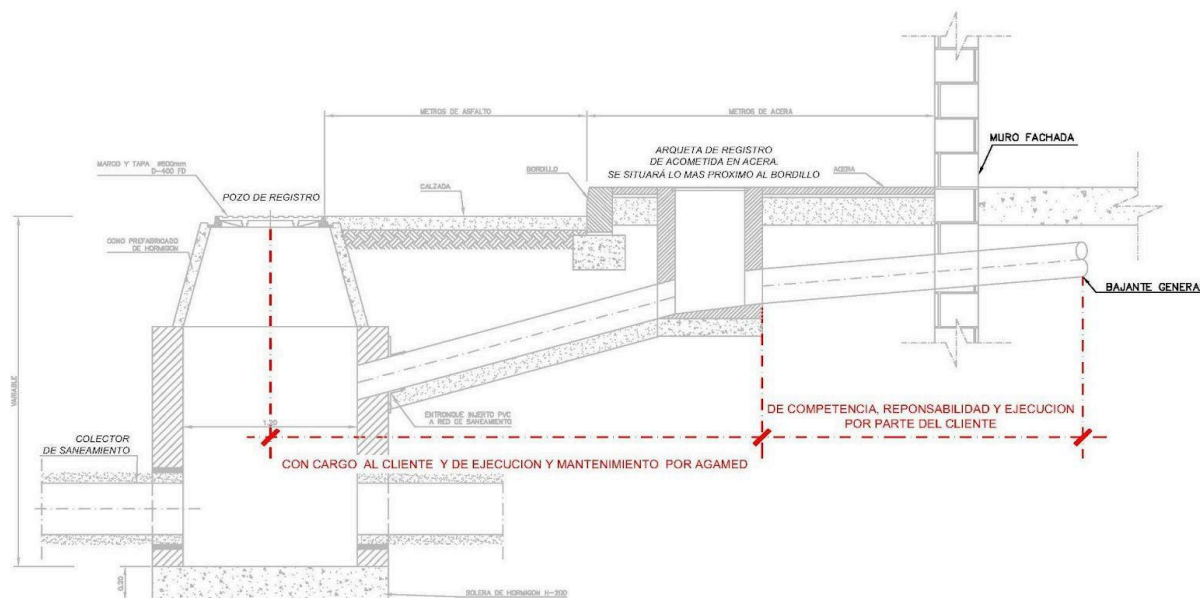
Las acometidas serán objeto de la siguiente verificación por parte de AGAMED.

- Verificación de la conexión con el colector.
- Verificación del acabado final.
- Verificación en trazado en planta y alzado de la acometida.
- Verificación del relleno, compactación y acabado de las zanjas.
- Relación con otros servicios y señalización de los mismos.

3.11. LÍMITES DE RESPONSABILIDAD

La conservación y mantenimiento de las acometidas de alcantarillado será competencia de AGAMED, con cargo al peticionario o cliente y deberá realizarse por personal autorizado por AGAMED, correspondiendo al cliente la conservación de las instalaciones interiores a partir de la arqueta de registro.

- Acometida de Alcantarillado



3.12. SISTEMAS PARA LA EXPLOTACIÓN DE LA RED DE SANEAMIENTO

En el caso de nuevos desarrollos urbanísticos, los proyectos de urbanización deberán contemplar la implementación de sistemas de telemando y control de la red de saneamiento. Además, se deberán prever los equipos e instalaciones necesarias para garantizar una correcta explotación de la red.

Estas instalaciones deberán ser consensuadas con AGAMED en cuanto a los equipos y tipologías a emplear en cada caso, asegurando así el cumplimiento de los estándares y normativas vigentes.

4. PLUVIALES

4.1. CARACTERÍSTICAS PRINCIPALES DE LOS ELEMENTOS INTEGRANTES DE LAS REDES DE PLUVIALES

Las redes de pluviales están constituidas por los siguientes elementos que cumplirán las normas marcadas a continuación o aquellas posteriores que las sustituyan:

1.- Tuberías. Se usarán los siguientes tipos:

- Para $DN \leq 630$ se instalará PVC SN 4 PN 6 bar liso color teja con unión por junta elástica según UNE-EN ISO 1452, modelo TUYPER PVC JEL.SANEAMIENTO TEJA PN6 B6 o similar.

- Para $630 < DN \leq 1200$ se instalará tubería de PVC SN8 color teja corrugado doble pared, con junta elástica, modelo SANECOR o similar.
- Para $DN > 1200$ se instalará marco prefabricado de hormigón armado, apto para circulación de tráfico pesado.
- Las tuberías de impulsión serán de fundición dúctil color rojo, normas UNE-EN 598 e ISO 7186, con unión por enchufe con junta elástica, modelo PAM INTEGRAL BIOZINALIUM O SIMILAR.

2.- Pozos y cámaras de registro. Los pozos y cámaras de registro deben cumplir las funciones siguientes:

- Acceso a la red para control de las conducciones y su reparación.
- Acceso para la limpieza de los conductos.
- Acceso para control de las características de aguas residuales. Serán de tres tipos dependiendo del diámetro de la conducción:
- Conducciones $DN \leq 630$ mm: pozos de registro con base de hormigón prefabricada o "in situ" en masa y con anillos de recrecio por encima del tubo y cono de coronación prefabricados. El diámetro interior del pozo será 1,20 m. Los prefabricados serán de hormigón en masa, armado o con fibras de acero según UNE-EN 1917.
- Conducciones $DN > 630$ mm: se realizará una cámara de registro de hormigón armado, de dimensiones interiores en planta iguales al diámetro exterior de la conducción más un metro y altura igual al diámetro exterior de la conducción más 25 cm. El resto hasta la rasante se realizará con prefabricados según lo indicado para $DN \leq 630$ mm.

3.- Marco y tapa de los pozos y cámaras. Serán de fundición dúctil cumpliendo la norma UNE-EN 124, con el anagrama que se tenga establecido para su identificación. Se empleará el registro DN 600 mm o mayor, con una altura mínima de tapa de 100 mm y un peso mínimo de 53 kg. Se instalarán en la vertical del eje de la conducción registrada, de modo que se faciliten las labores de limpieza e inspección con equipos especiales.

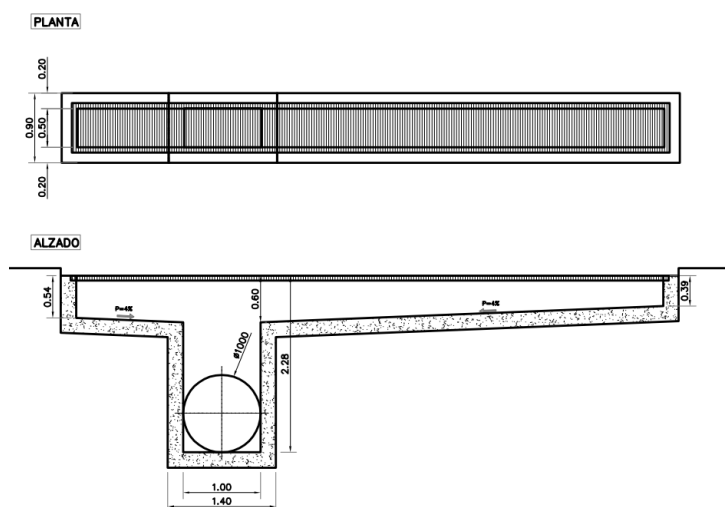
El sentido de apertura de las tapas será contrario al del tráfico, es decir, la articulación estará orientada hacia el lugar de donde procede el tráfico.

Se deberá considerar el modelo REG.M.R.850 GEO PKSR D400 o similar, disponiendo la leyenda PLUVIALES.

4.- Ventosas. La ventosa será específica para aguas sucias y trifuncional, permitirá la evacuación del aire de una tubería vacía en proceso de llenado y la entrada de aire durante el vaciado de la misma; además eliminará el aire u otros gases acumulados cuando la red esté bajo presión. El cuerpo y tapa serán de fundición dúctil y las partes internas de acero inoxidable AISI 316, contará con recubrimiento Epoxi, especial para ambientes agresivos.

5.- Imbornales. Se distinguirán los siguientes tipos:

- Imbornales junto bordillo.** Serán de hormigón armado de dimensiones interiores aproximadas en planta (80 x 40 cm) y 60 cm de altura. Tendrán rejillas de fundición dúctil modelo BARCINO o similar, articuladas, reversibles, modulares de acople marco con marco, garras de anclaje soldadas a la armadura del imbornal, clase C250 y dispondrán de acometida de material P.V.C. teja liso PN6 SN4 con tubería de salida de diámetro nominal 315 mm. como mínimo. La ubicación de los imbornales en los viales estará perfectamente identificado en el proyecto o memoria técnica desarrollada y se conectarán a la red de aguas pluviales disponible y nunca a la red de alcantarillado municipal.
- Imbornales transversales a la calzada.** Serán de hormigón armado de dimensiones interiores aproximadas en planta (Ancho calle x 40 cm) y 60 cm de altura, como mínimo. Dispondrán de rejillas de fundición dúctil modelo BARCINO o similar, articuladas, reversibles, modulares de acople marco con marco, garras de anclaje soldadas a la armadura del imbornal, clase D400 y dispondrán de una salida para conexión a colector general de diámetro mínimo 400 mm, que se ejecutará mediante entronque a red con chimenea ejecutada mediante obra de hormigón armado. La ubicación de los imbornales en los viales estará perfectamente identificado en el proyecto o memoria técnica desarrollada y se conectarán a la red de aguas pluviales disponible y nunca a la red de alcantarillado municipal. Los imbornales se colocarán de tal forma que tengan una superficie máxima de cuenca receptora de 500 m² por imbornal y su separación no superará los 50 m, debiéndose justificar la capacidad de absorción de las aguas pluviales que les puedan verter.



Detalle tipo de conexión imbornal-colector de pluviales

6.- Marco y rejilla de imbornales. Para imbornales instalados en calzada se instalará marcos y rejillas conforme a la clase D 400 de la norma UNE-EN 124, rejilla plana con articulación, modelo BARCINO o similar; con dimensiones exteriores 1030 x 528 mm, altura mínima de 100 mm con una superficie tragante de 2012 cm² ; peso mínimo de 117 kg.

En calzadas con bombeo transversal a dos aguas el imbornal se instalará con la reja a tope con el bordillo de la acera. En caso de bombeo a varias vertientes, los imbornales se dispondrán en los puntos de mínima cota de la sección transversal de la calzada.

4.2. DISEÑO DE LAS REDES DE PLUVIALES

4.2.1. Tipo de red

Las redes de alcantarillado serán de tipo separativo, por lo que estarán constituidas por dos redes independientes: una de aguas pluviales y otra de aguas residuales. No se permitirá en ningún caso realizar sistemas unitarios.

En el caso de necesitar la gestión de pluviales de elementos singulares para la laminación de caudales para cumplir con los criterios de vertido a cauce o por cualquier otra causa, el proyectista deberá presentar un documento independiente con la solución propuesta para informar por el Servicio. En su definición deberá incluir las conexiones con las redes existentes, las condiciones de vertido y de alivio en caso de superar la capacidad de laminación del elemento. Se definirán los elementos de operación y mantenimiento del sistema proyectado, así como el plan de mantenimiento propuesto de la instalación.

4.2.2. Trazado en planta

Las redes de pluviales deben discurrir necesariamente por viales de uso público. Las aguas pluviales procedentes de las bajantes de cada una de las viviendas, independientemente de que exista o no red de pluviales en la vía pública, deberán verter hacia la vía pública y no realizando el entronque directo a la red. Estas aguas deberán ser recogidas mediante un sistema de captación realizado mediante imbornales, ubicados en la calzada.

Se dispondrá un pozo de registro en:

- Cambios de sección.
- Cambios de pendientes o dirección.
- Todas las uniones de colectores o ramales.
- A una distancia máxima de 50 m.

En conducciones DN \geq 800 mm los cambios de alineación serán inferiores a 45°.

En los pozos para inspección (excluidos los de enlace o singularidades) se colocará el tubo pasante, con corte a media caña y trazado de pendientes.

4.2.3. Trazado en perfil

La pendiente de los conductos no es aconsejable que exceda de 3% y, salvo justificación y autorización expresa de la Empresa Mixta, en ningún caso podrá ser inferior al cinco por mil (5 ‰) debiéndose en todo caso mantener los límites de velocidad entre 0,5 y 3 m/s, salvo excepciones que se justificarán debidamente.

La conducción se dispondrá de modo que quede un recubrimiento, de tierras no inferior a un metro y medio (1,50 m) medido desde la generatriz superior del tubo hasta la rasante del terreno y siempre por debajo de la conducción de la red de distribución de agua potable.

4.3. DISEÑO DEL SISTEMA DE RECOGIDA DE AGUAS PLUVIALES

Se deberá especificar en el proyecto el sistema de recogida de aguas pluviales, tanto de las vías públicas como de las viviendas. En cualquier caso, las aguas pluviales no se podrán verter a la red municipal de alcantarillado, exista o no red de aguas pluviales.

4.4. CÁLCULO DEL CAUDAL DE PLUVIALES

El cálculo del caudal de lluvia a evacuar en redes y acometidas se podrá realizar por el método racional utilizando la metodología de la Norma 5.2 - IC Drenaje Superficial de 2016 de la Instrucción de Carreteras y modificaciones posteriores. El período de retorno de diseño será al menos de 15 años, de acuerdo con lo establecido en el Plan de Acción Territorial sobre prevención del riesgo de inundación en la Comunitat Valenciana (PATRICOVA).

El cálculo del tiempo de concentración en redes y acometidas deberá comprender dos sumandos: tiempo de entrada por la cuenca superficial (determinado por las ecuaciones habituales de la Hidrología) y tiempo de viaje por la red de alcantarillado, calculado este último como cociente entre la longitud de recorrido por la red de pluviales y la velocidad de circulación.

Es recomendable la utilización de modelos matemáticos de simulación de redes de saneamiento, siempre que se justifiquen adecuadamente los datos de entrada en los cálculos.

4.5. PROCESO DE DIMENSIONAMIENTO

Determinados los caudales de cálculo, deberán marcarse los mismos en cada tramo de la red en un plano esquemático, en el que se indiquen las pendientes de cada tramo y los sentidos del flujo, así como los propios caudales estimados.

La velocidad en cada tramo para el caudal de cálculo será menor de 3 m/s y mayor de 0,50 m/s. Definidos el caudal y la pendiente de cada tramo de la red y establecidos unos límites de velocidad, debe procederse a un tanteo de secciones por cualquiera de los métodos de cálculo y ábacos conocidos, (Bazin, Manning-Strickler, Colebrook-White, etc.) suponiendo un régimen uniforme para cada tramo de caudal constante.

Por razones de conservación y limpieza, el diámetro interior mínimo a adoptar en los conductos de la red de pluviales será de 400 mm, cumpliendo las prescripciones de PATRICOVA.

4.6. ESTACIONES DE BOMBEO DE AGUAS PLUVIALES

Las estaciones de bombeo de aguas pluviales, deberán cumplir con las mismas especificaciones descritas en el punto 3.7 Estaciones de bombeo de aguas residuales.

4.7. RECEPCIÓN Y PRUEBA DE INSTALACIONES

Para la recepción por parte del Ayuntamiento de Torrevieja de las nuevas conducciones, será preceptiva la realización de las pruebas que se indican posteriormente.

Previamente a la recepción de las instalaciones, se deberá entregar a AGAMED, los planos de planta y perfil de las instalaciones, así como esquemas de montaje final de las conducciones de pluviales, en los cuales se recojan todas las cotas con detalle, así como se ubiquen los pozos de registro, imbornales realizados, acometidas, etc.

El incumplimiento y/o la no conformidad en alguna o algunas de las pruebas mencionadas, dará lugar por parte de AGAMED a la no emisión del informe de recepción de las instalaciones hidráulicas, bien total o parcialmente.

4.8. PRUEBAS A REALIZAR EN LAS CONDUCCIONES DE PLUVIALES

Para la recepción por parte del Excmo. Ayuntamiento de Torrevieja, y en consecuencia, por la Empresa Mixta Aguas del Arco Mediterráneo, S.A. de las nuevas conducciones será preceptiva la realización de las siguientes pruebas, con cargo al promotor:

- Prueba de estanquidad.
- Inspección con cámara de televisión.

Todas las pruebas deberán realizarse de acuerdo a la normativa y legislación vigente.

De ambas pruebas se emitirá un informe por parte de AGAMED.

5. ANEXO I. MARCAS RECOMENDADAS

Todos los materiales serán de primera calidad y deberán cumplir la legislación vigente aplicable y las especificaciones técnicas de la actual normativa AENOR en vigor o en la EN, así como las que se deriven de cualquier otra, incluyendo la normativa de la “GUÍA TÉCNICA DEL CICLO INTEGRAL DEL AGUA EN TORREVIEJA (ALICANTE)” publicada por AGAMED, debiendo justificar este cumplimiento en cualquier momento a petición de AGAMED.

En el presente Anexo se indican las marcas recomendadas por AGAMED para cada artículo. Los materiales proporcionados deberán ser de esas marcas o de calidad similar o superior.

Se informa que la específica mención de marcas concretas de materiales y productos derivan de la previa evaluación y comprobación por parte de AGAMED de la idoneidad y cumplimiento por parte de dichos fabricantes de los requisitos tanto técnicos internos de AGAMED como sanitarios establecidos en el Real Decreto 3/2023.

Se ha de destacar que en ningún caso la mención de marcas concretas constituye un impedimento para que el promotor pueda suministrar los materiales de características similares o equivalentes a las marcas referidas en dicho Anexo. Ahora bien, a fin de darse cumplimiento al mencionado Real Decreto 3/2023 y a los requerimientos técnicos internos de AGAMED, los productos y materiales nuevos que vayan a ser suministrados deberán contar con una calidad igual o superior a los materiales recomendados en el presente anexo.

En el caso de que algún material incumpliera las condiciones exigidas, el promotor deberá hacerse cargo de los costes integrales de reparación.

MATERIAL	MARCA RECOMENDADA
ARMARIO HORMIGON PUERTA HORMIGON BLANCO	MUNASA
BANDA ACERO INOXIDABLE	TORRE
	HAWLE
CABEZAL TOMA CARGA	HAWLE
CABEZAL BRIDA PN16	HAWLE
BRIDA LOCA ACERO BICROMATADO PE PN16	ACUSTER
BRIDA ROSCADA ACERO DIN2527 PN16	HISPAVAL
BRIDA ROSCADA EN FUND PN16	AVK
	FERTOR
BRIDA CIEGA EN FUNDICION PN16	FERTOR
	PAM
	AVK
CARRETE BB ORIENT PN16	CONDOR
	AVK
	FERTOR
CARRETE DESMONTAJE PN16	T.SANCHEZ TARRAGA
CODO 11° BB ORIENTABLE PN16	PAM
	FERTOR
CODO 22° BB ORIENTABLE PN16	FERTOR
	PAM
CODO 45° BB ORIENTABLE PN16	AVK
	FERTOR
	PAM
CODO 90° BB ORIENTABLE PN16	AVK
	PAM
	FERTOR
EMPALME BE JUNTA EXPRES ORIENTABLE PN16	PAM
EMPALME BE JUNTA MECANICA ORIENTABLE PN16	AVK
	FERTOR
	CONDOR
EMPALME BRIDA LISO ORIENTABLE PN16	PAM
	FERTOR
BRIDA UNIVERSAL PN16	AVK
UNION UNIVERSAL PN16	AVK
CONO REDUCCION BB ORIENTABLE PN16	AVK
	FERTOR
	PAM
	CONDOR
TE BBB ORIENTABLE PN16	AVK
	CONDOR
	PAM

VÁLVULA DE MARIPOSA PN16	AMRI (ISORIA 16)
VALVULA COMPUERTA PN16	AVK
VALVULA RETENCION DE BOLA FD BB PN16	AVK
VENTOSA VENTEX PS10 PN16 AGUA POTABLE	PAM
VENTOSA AGUA RESIDUAL	IRUA
JUNTA EPDM PLANA PN16	ALGAHER
REGISTRO DN600 C250 AGUA POTABLE AGAMED	EJ TP800 R
REGISTRO DN600 D400 SANEAMIENTO AGAMED	EJ GEO PKSR
REG.HIDR.300X300 B125 AGUA POTABLE	EJ QUATTRO
REG.HIDR.400X400 B125 ANONIMA	EJ QUATTRO
REG.HIDR. B125 410x410 SANEAMIENTO	PAM AKSESS
REJILLA CON MARCO 1030X528X102 D400	EJ BARCINO
SUMIDERO BORDILLO BUZON 800X195 C250	EJ A80T
TE BBB ORIENTABLE PN16	FERTOR
	PAM
	AVK
TUBO FD AGUA POTABLE	PAM (NATURAL)
TUBO FD AGUA RESIDUAL/PLUVIAL	PAM (INTEGRAL)
TUBO PE100 PN16 ROLLO	UNE-EN 12201
TUBO PE100 PN16 BARRA	UNE-EN 12201
TUBO PVC JEL.SANEAMIENTO TEJA PN6 B6	TUYPER
TUBO PVC JEL.CORRUGADA TEJA SN8 B6	SANECOR
UNION ARPOL IBXR PN16	ARPOL
UNION MULTIDIAMETRO	LEYA
UNION GRAN TOLERANCIA	LEYA
TAPON UNIVERSAL ANTI TRACCIÓN	WAGA
UNION UNIVERSAL ANTI TRACCIÓN	WAGA
BRIDA UNIVERSAL ANTI TRACCIÓN	WAGA
CONO HA ASIMÉTRICO	BORTUBO
ANILLO HA	BORTUBO
MODULO DE AJUSTE PARA POZO DE REGISTRO	BORTUBO
BASE POZO DE REGISTRO HA	BORTUBO
GOMA ENTRONQUE A POZO REGISTRO	BORTUBO
TALADRO EN BASE POZO DE REGISTRO	BORTUBO
TUBERIA HA COMPRESION RADIAL CLASE 90	BORTUBO
TUBERIA HA COMPRESION RADIAL CLASE 135	BORTUBO
TUBERIA HA COMPRESION RADIAL CLASE 180	BORTUBO

6. ESPECIFICACIONES TÉCNICAS GENERALES EN CUADROS ELÉCTRICOS Y TELEMANDO DE EBARs

En caso de ser necesaria la ejecución de una nueva estación de bombeo de aguas residuales o pluviales, el nuevo cuadro de bombas deberá estar compuesto, como mínimo, por los siguientes equipos:

ARMARIO METÁLICO

- Armario de acero inoxidable o poliéster, Schneider o similar que albergue los equipos de bombeo del proyecto.
- Tanto las dimensiones de la envolvente, como la ventilación, que será forzada, se diseñarán para asegurar una correcta gestión térmica del armario, no sobrepasando nunca los 40°C en su interior. Como mínimo, el armario dispondrá de una reserva de espacio de al menos el 20% para futuras ampliaciones.

MANIOBRA

- Interruptor seccionador
- Interruptor general automático
- Analizador de redes eléctricas.
- Amperímetro, cuenta-horas y cuenta arranques por bomba
- Panel gráfico táctil a color de 9".
- Circuito para servicios auxiliares de 5 kW para integrar toma monofásica, toma trifásica y alumbrado
- Circuito de maniobra para n bombas, que tengan térmico, diferencial y variador de frecuencia por bomba
- Selector local remoto y selector manual automático, por bomba, con piloto, de marcha y avería, con una seta de emergencia general para el cuadro.
- La maniobra local general debe ser independiente al PLC

TELECONTROL

- PLC SCHNEIDER M221 o similar, con módulo de comunicaciones con router 4G o radio digital
- Equipo de alimentación/cargador compuesto por fuente alimentación 220V/24V/10A, regulador carga 24V/20A automático con seguimiento de temperatura y limitación electrónica de sobrecorriente, regulador 12V/6A, 2 baterías VRLA 12V/17Ah, con señalización de fallo suministro 220V, fallo regulador, alimentación por batería y tensión de baterías en continuo, instalado en armario de telecontrol.
- Circuito de 24V para telecontrol incluyendo diferencial y magnetotérmico, e incluyendo interruptores térmicos para cada circuito de alimentación de 24 V.
- Bornero de conexión de señales

INSTRUMENTACIÓN

- 2 medidor de nivel Radar VEGA o similar con rango de medida mínimo de 15 m, IP68 (1 sensor redundante), con los soportes. 1 de los VEGAS con salida de relés directa a regletero para el funcionamiento local automático.
- 1 boya de máximo y 1 de mínimo de señalización y alarma.
- DISPLAY para los sensores VEGA o similar (2 Ud)
- Detector electromagnético de intrusismo
- Transductor de presión para la impulsión.
- Caudalímetro electromagnético en impulsión.
- La sala de cuadro eléctrico debe disponer de central de alarma de incendios.

INGENIERIA SOFTWARE

Trabajos de desarrollo software, incluyendo:

- Estación remota: Desarrollo Programa PLC para supervisión de parámetros de la estación. La cántara dispondrá de 2 radares para control de nivel, y boyas de máximo y mínimo. Uno de los radares es redundante.
- El sistema de funcionamiento de cada cántara será el clásico, con entrada de bombas en función del nivel de la cántara y con alternancia de bombas, y tener la opción de mantener un nivel constante de agua en la cántara para laminar el caudal, limitando la velocidad de trabajo de las bombas por control remoto.

CENTRO DE CONTROL

- Para cada uno de los bombeos, se creará la base de datos de las señales, pantallas de sinópticos, configuración del driver de comunicaciones, gestión de gráficos históricos, alarmas, puesta en marcha y pruebas.

Los trabajos de integración en el SCADA de AGAMED, deberán ser realizados por empresas autorizadas por el servicio de aguas de Torrevieja (AQUATEC).



**AGUAS DEL ARCO
MEDITERRANEO S.A.**
EMPRESA DE ECONOMÍA MIXTA PARA LA GESTIÓN
DE LOS SERVICIOS DEL CICLO INTEGRAL DEL AGUA



GUÍA TÉCNICA DEL CICLO INTEGRAL DEL AGUA EN TORREVIEJA (ALICANTE)

PLANOS

AGUAS DEL ARCO MEDITERRÁNEO, S.A.



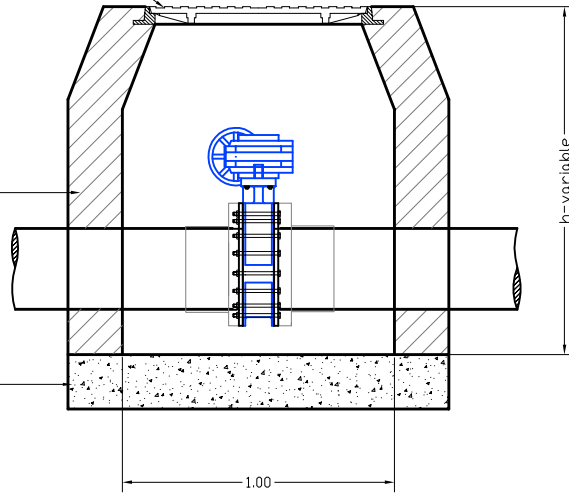
Índice

- 1.1. Arqueta para válvulas $DN \leq 200$ mm
- 1.2. Arqueta para válvulas $DN > 200$ mm
- 2. Arqueta para ventosa
- 3. Arqueta para descarga
- 4. Hidrante aéreo
- 5.1. Acometida para abonado individual
- 5.2. Acometida para varios suministros
- 5.3. Acometida para sistema de protección contra incendios
- 6. Pozo de alcantarillado
- 7.1. Acometida alcantarillado tipo I
- 7.2. Acometida alcantarillado tipo II
- 8. Detalle de zanja
- 9. Detalle de imbornal
- 10. Canal de captación de aguas pluviales

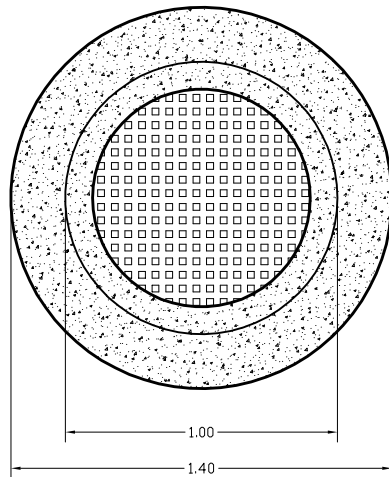
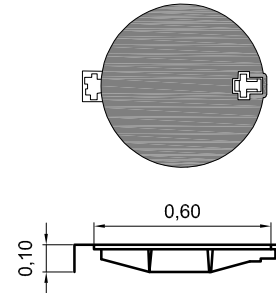
MARCO Y TAPA DE FUNDICION DE Ø 600 mm

FÁBRICA DE LADRILLO PANAL

SOLERA HORMIGON HM-20

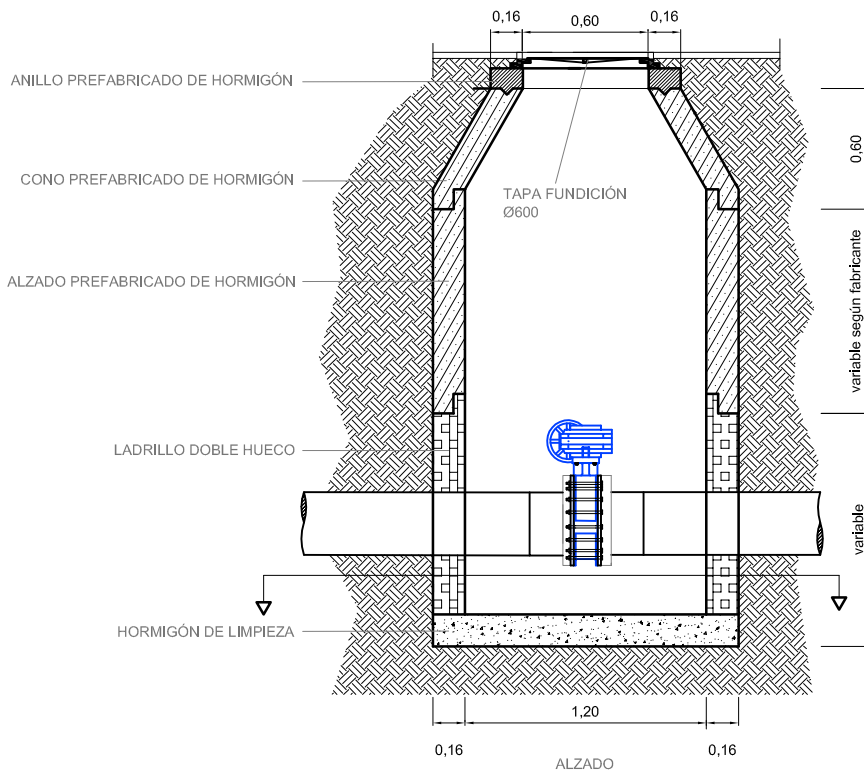


TAPA FUD Ø600 D250 EN ACERA (AGUA POTABLE)
TAPA FUD Ø600 D400 EN ASFALTO (AGUA POTABLE)

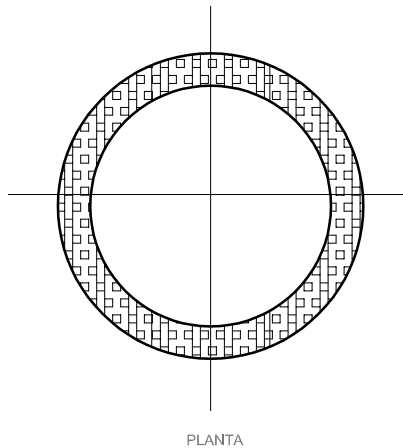
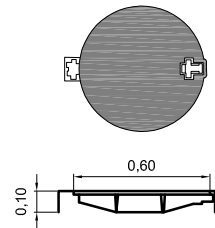


SERVICIOS DEL CICLO INTEGRAL DEL AGUA DE TORREVIEJA

	Fecha	Nombre	
Dibujado	Abr.-24	J.Colomina	 AGUAS DEL ARCO MEDITERRANEO S.A. EMPRESA DE ECONOMIA MIXTA PARA LA GESTION DE LOS SERVICIOS DEL CICLO INTEGRAL DEL AGUA
Comprob.			
Escala: S/E	GUIA TECNICA ARQUETA PARA VALVULAS DN ≤ 200		Nº 1.1 Sustituye a: Sustituido por:

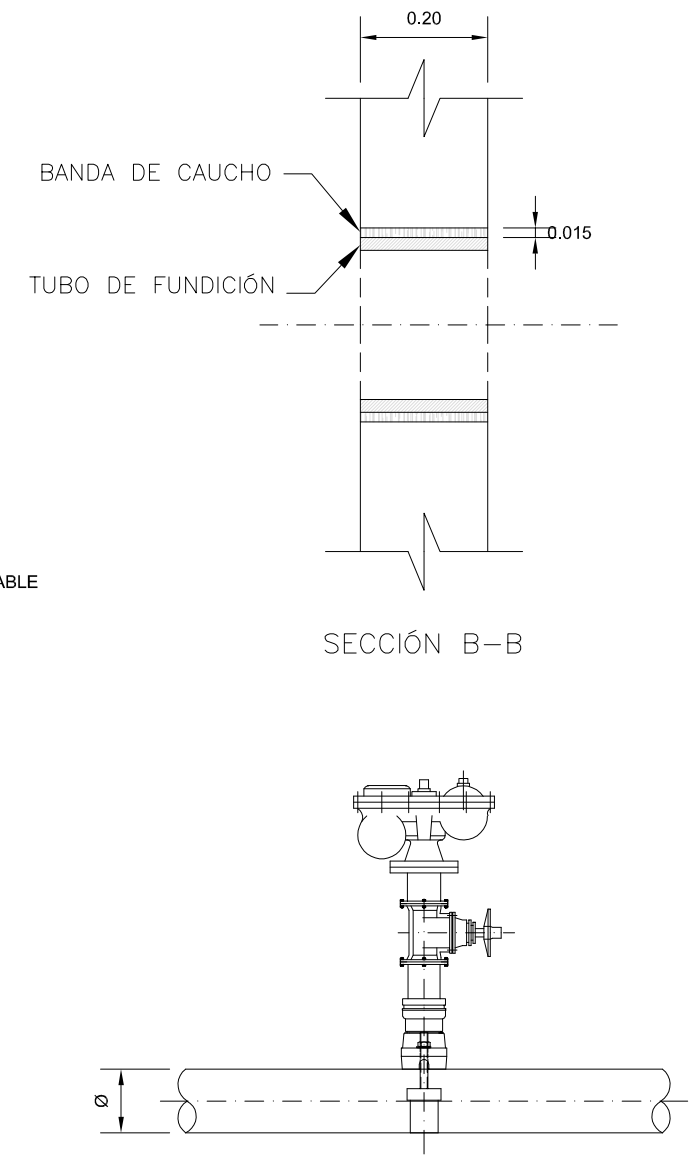
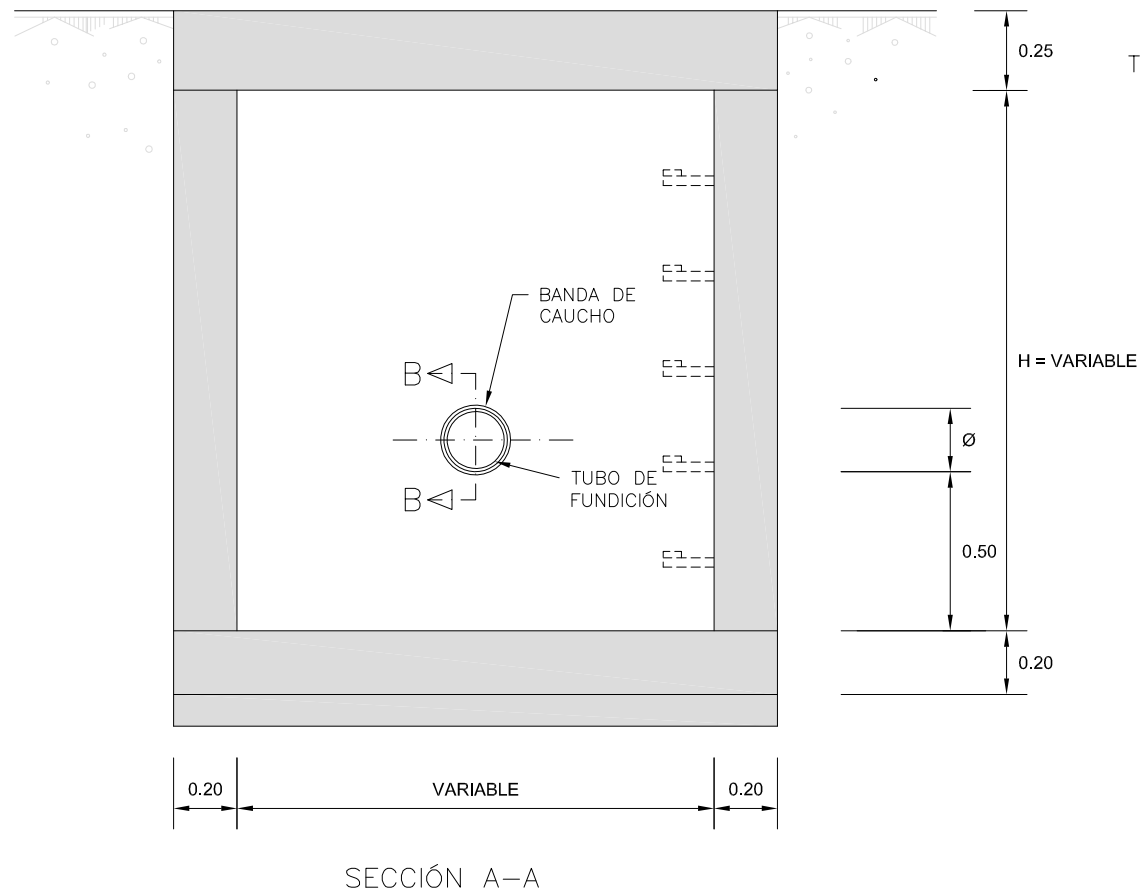
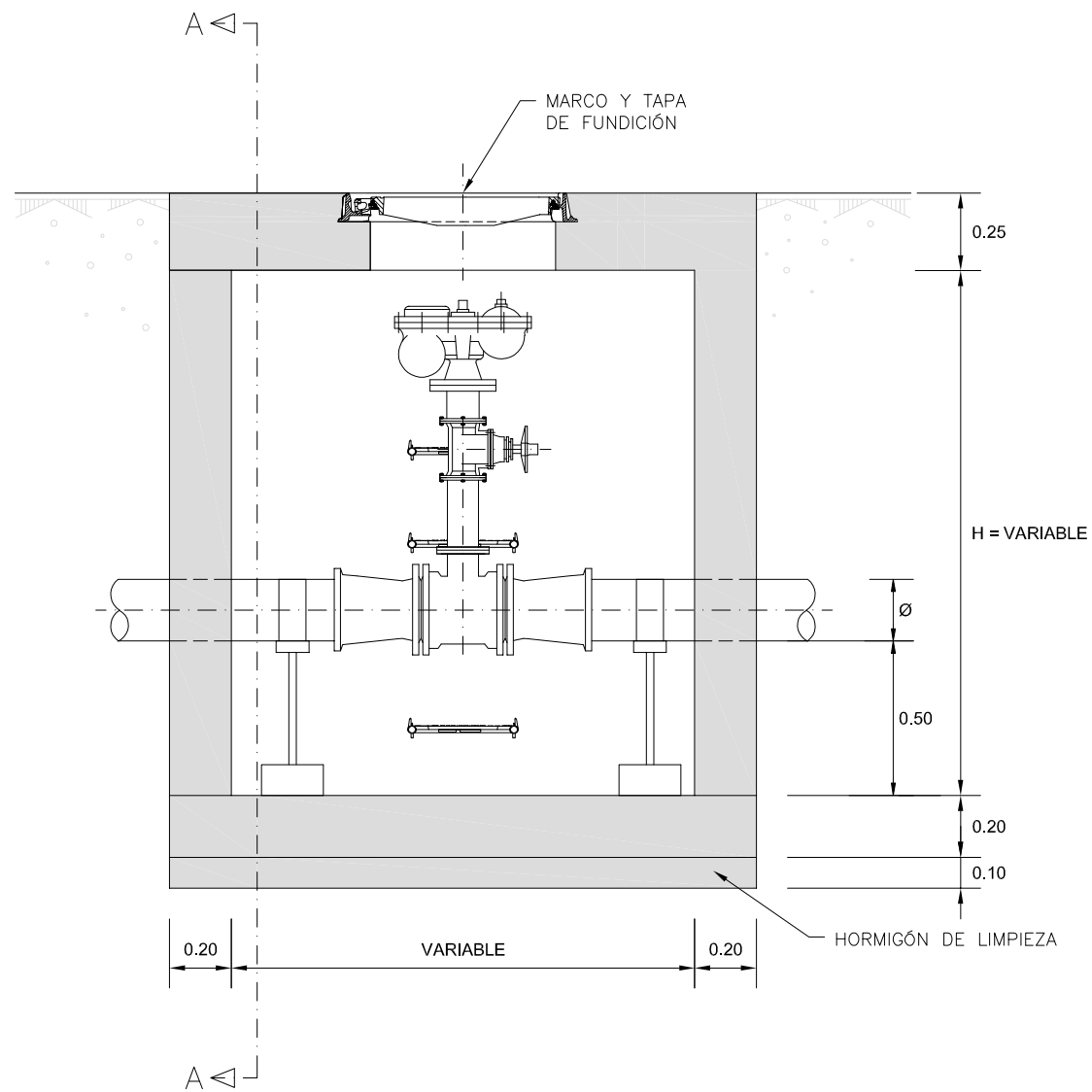


TAPA FUD Ø600 D250 EN ACERA (AGUA POTABLE)
 TAPA FUD Ø600 D400 EN ASFALTO (AGUA POTABLE)



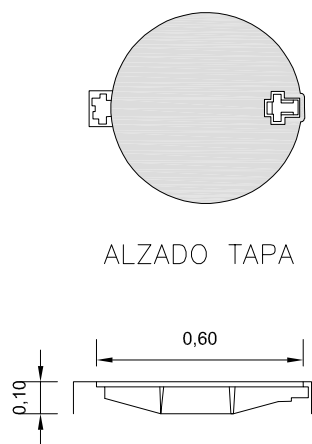
SERVICIOS DEL CICLO INTEGRAL DEL AGUA DE TORREVIEJA

	Fecha	Nombre	
Dibujado	Abr.-24	J.Colomina	 AGUAS DEL ARCO MEDITERRANEO S.A. EMPRESA DE ECONOMIA MIXTA PARA LA GESTION DE LOS SERVICIOS DEL CICLO INTEGRAL DEL AGUA
Comprob.			
Escala: S/E	GUIA TECNICA ARQUETA PARA VALVULAS DN > 200		Nº 1.2 Sustituye a: Sustituido por:



PARA CONDUCCIÓN $\phi \leq 200$ mm
 INSTALACIÓN DE VENTOSA CON COLLARÍN
 DE TOMA EN CARGA

TAPA FUD Ø600 D400 SANEAMIENTO



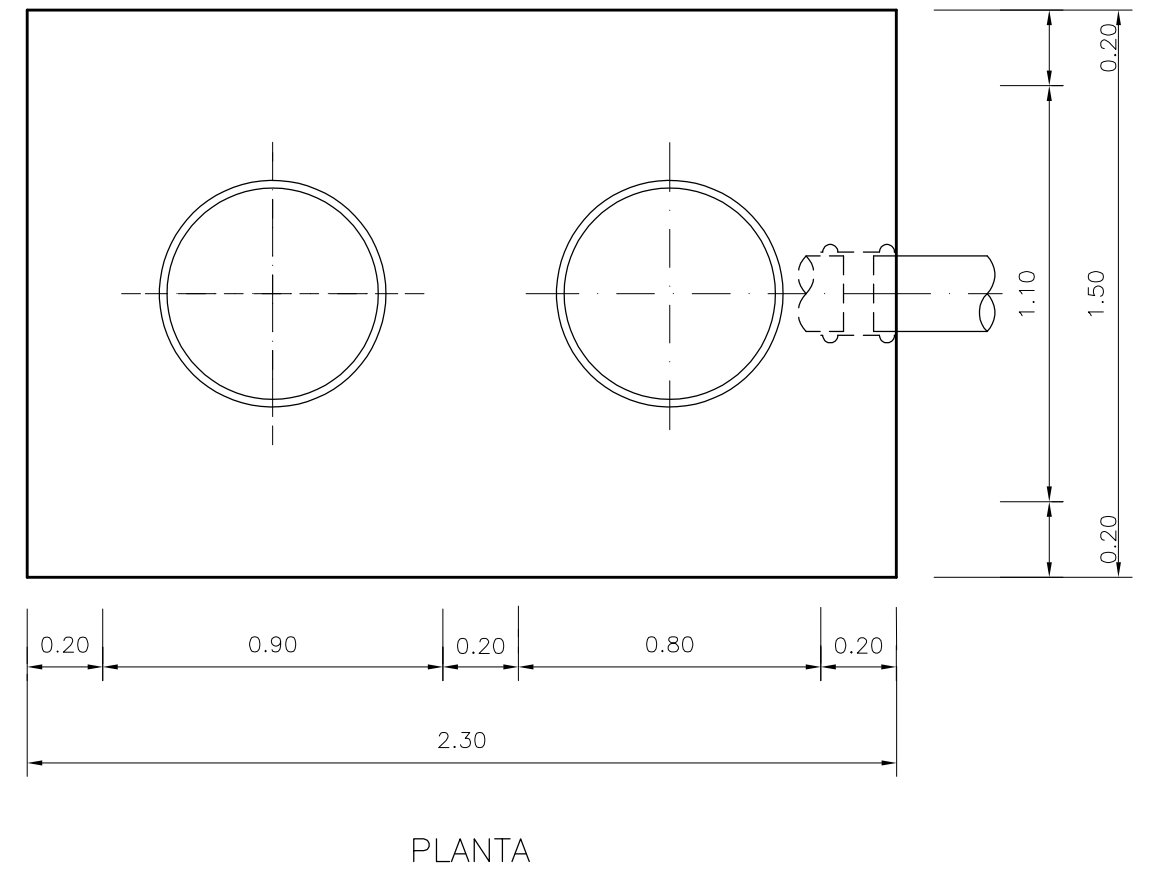
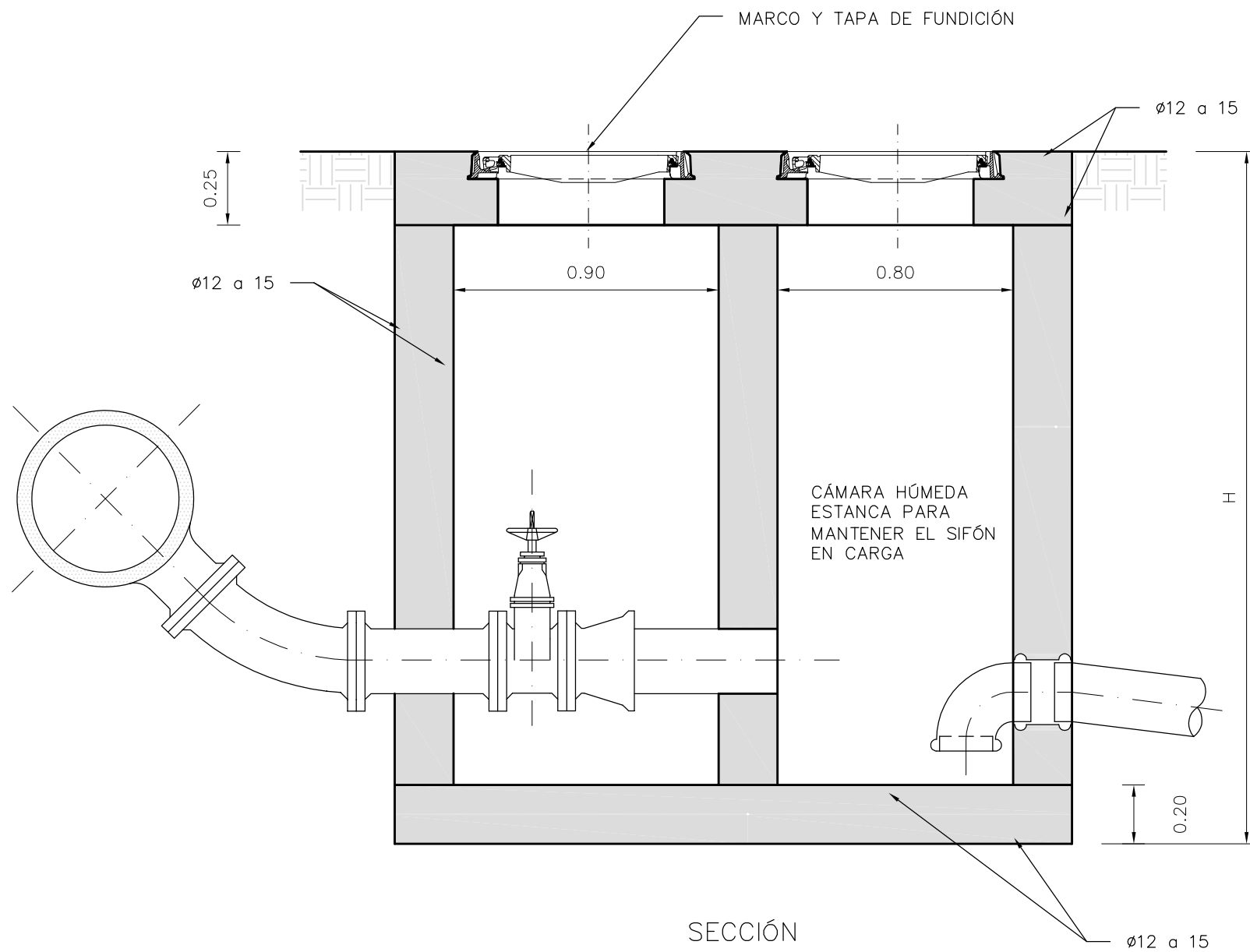
SERVICIOS DEL CICLO INTEGRAL DEL AGUA DE TORREVIEJA

	Fecha	Nombre
Dibujado	Abr.-24	E.Ortín
Comprob.		

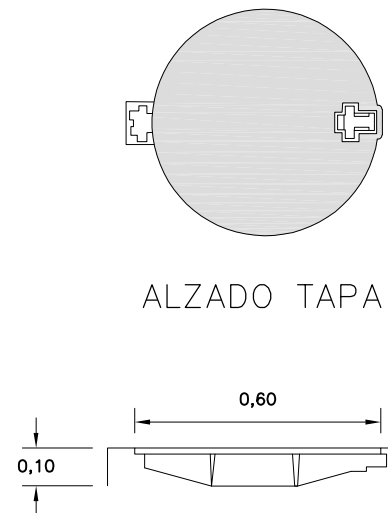


Escala:	GUIA TECNICA
S/E	ARQUETA PARA VENTOSA

Nº 2
Sustituye a:
Sustituido por:



TAPA FUD Ø600 D400 SANEAMIENTO



SERVICIOS DEL CICLO INTEGRAL DEL AGUA DE TORREVIEJA

	Fecha	Nombre
Dibujado	Abr.-24	E.Ortín
Comprob.		



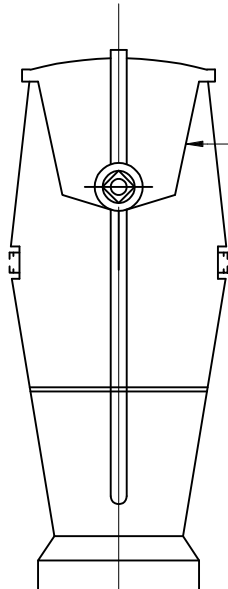
Escala:
S/E

GUIA TECNICA
ARQUETA PARA DESCARGA

Nº 3

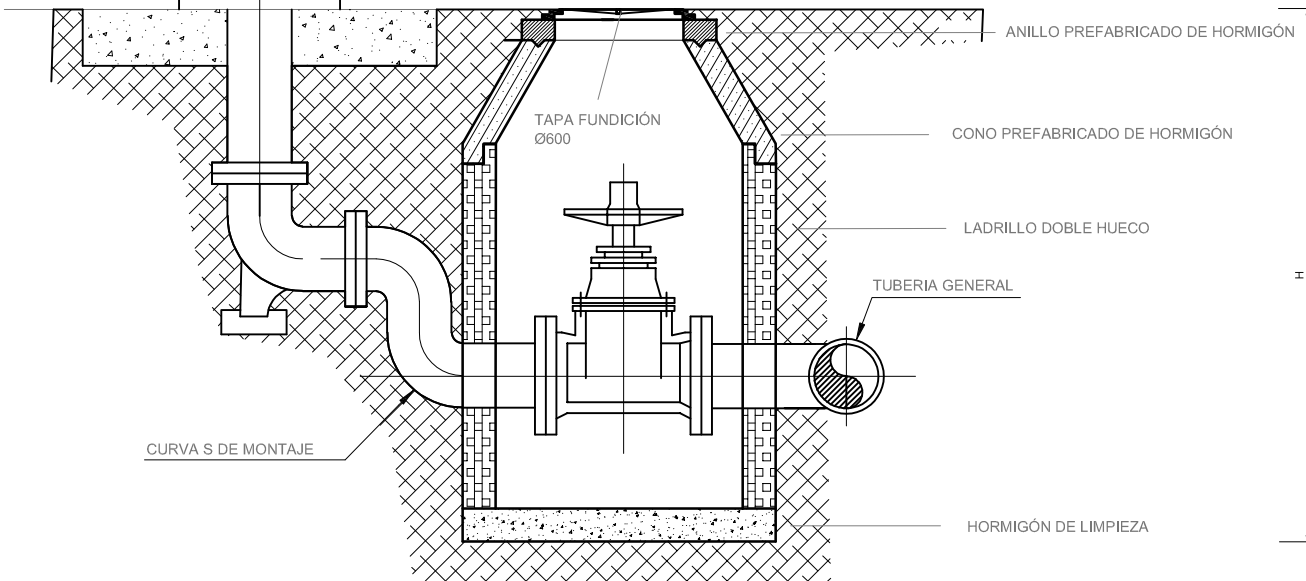
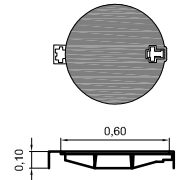
Sustituye a:

Sustituido por:



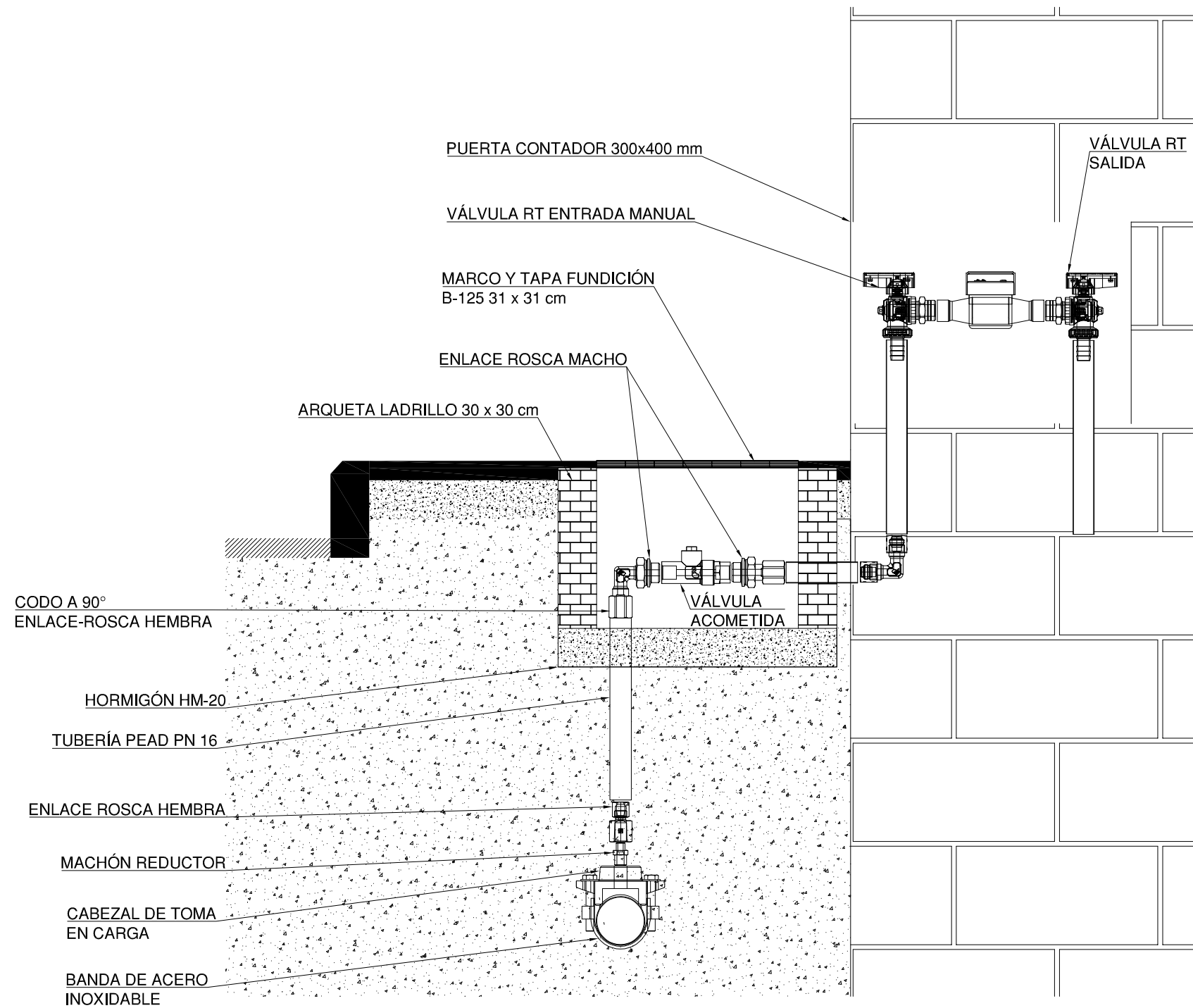
HIDRANTE (A BOCA Ø 100 Y 2 BOCAS Ø 70)

TAPA FUD Ø600 D250 EN ACERA (AGUA POTABLE)
TAPA FUD Ø600 D400 EN ASFALTO (AGUA POTABLE)



SERVICIOS DEL CICLO INTEGRAL DEL AGUA DE TORREVIEJA

	Fecha	Nombre	
Dibujado	Abr.-24	J.Colomina	 AGUAS DEL ARCO MEDITERRANEO S.A. EMPRESA DE ECONOMIA MIXTA PARA LA GESTION DE LOS SERVICIOS DEL CICLO INTEGRAL DEL AGUA
Comprob.			
Escala: S/E	GUIA TECNICA HIDRANTE AÉREO		Nº 4 Sustituye a: Sustituido por:

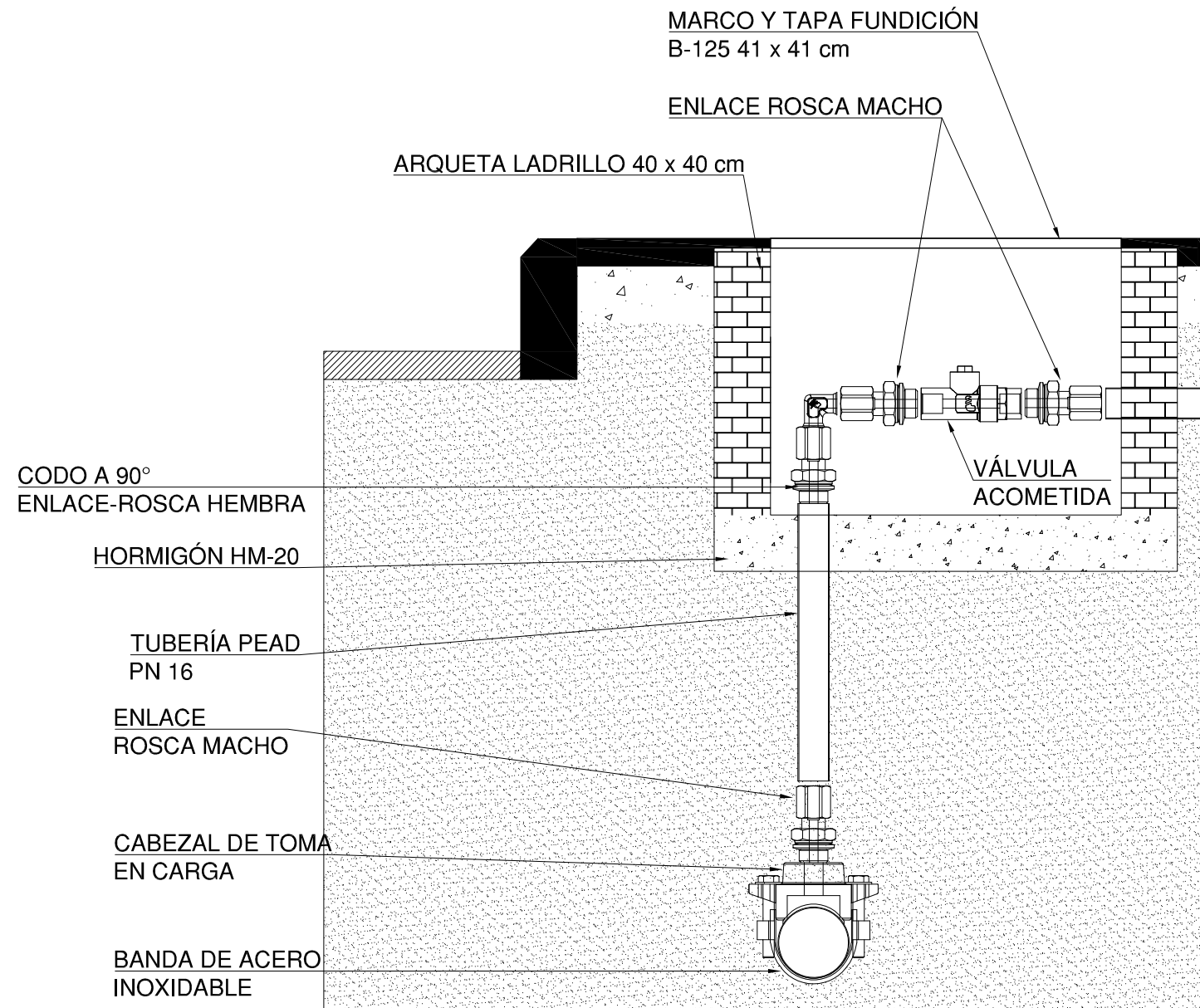


SERVICIOS DEL CICLO INTEGRAL DEL AGUA DE TORREVIEJA

	Fecha	Nombre
Dibujado	Abr.-24	E.Ortín
Comprob.		



Escala: S/E	GUIA TECNICA	Nº 5.1
	ACOMETIDA PARA ABONADO INDIVIDUAL	Sustituye a:
		Sustituido por:



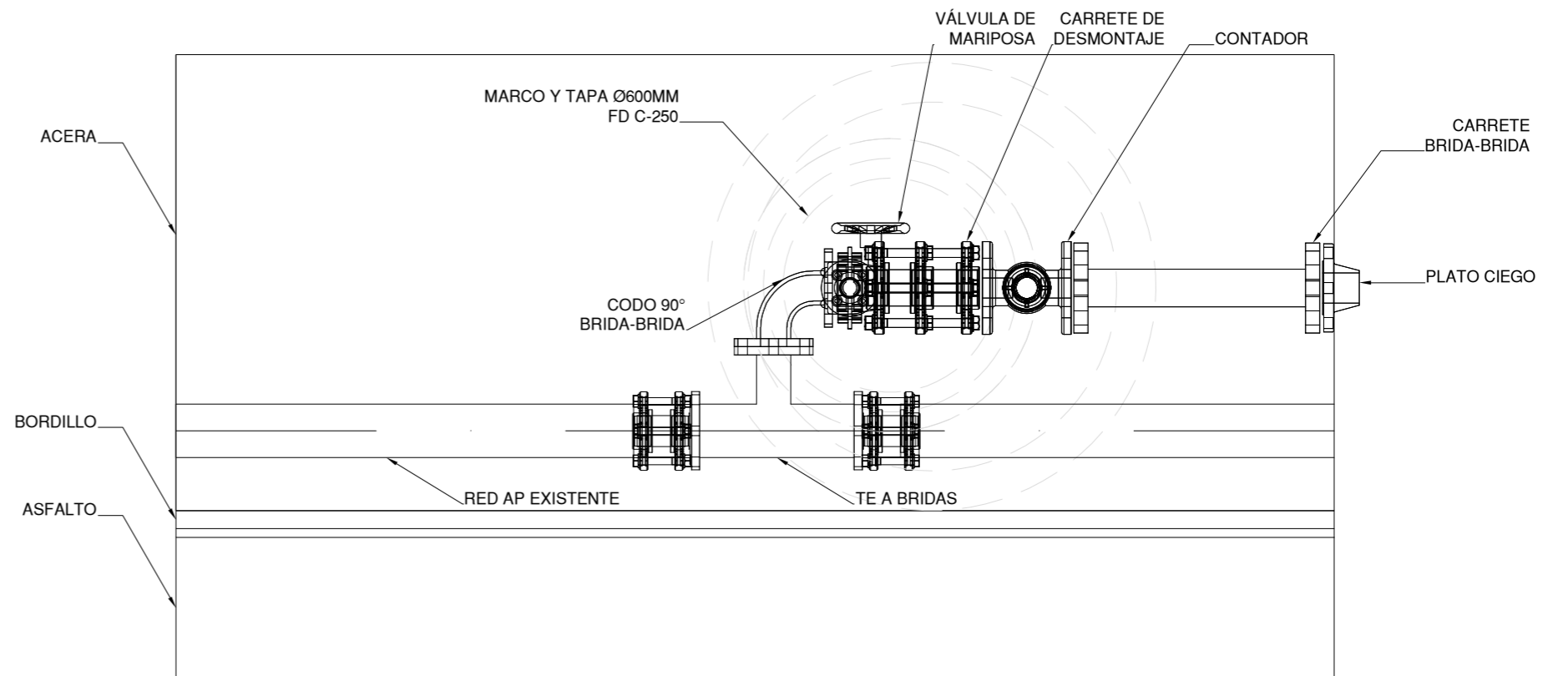
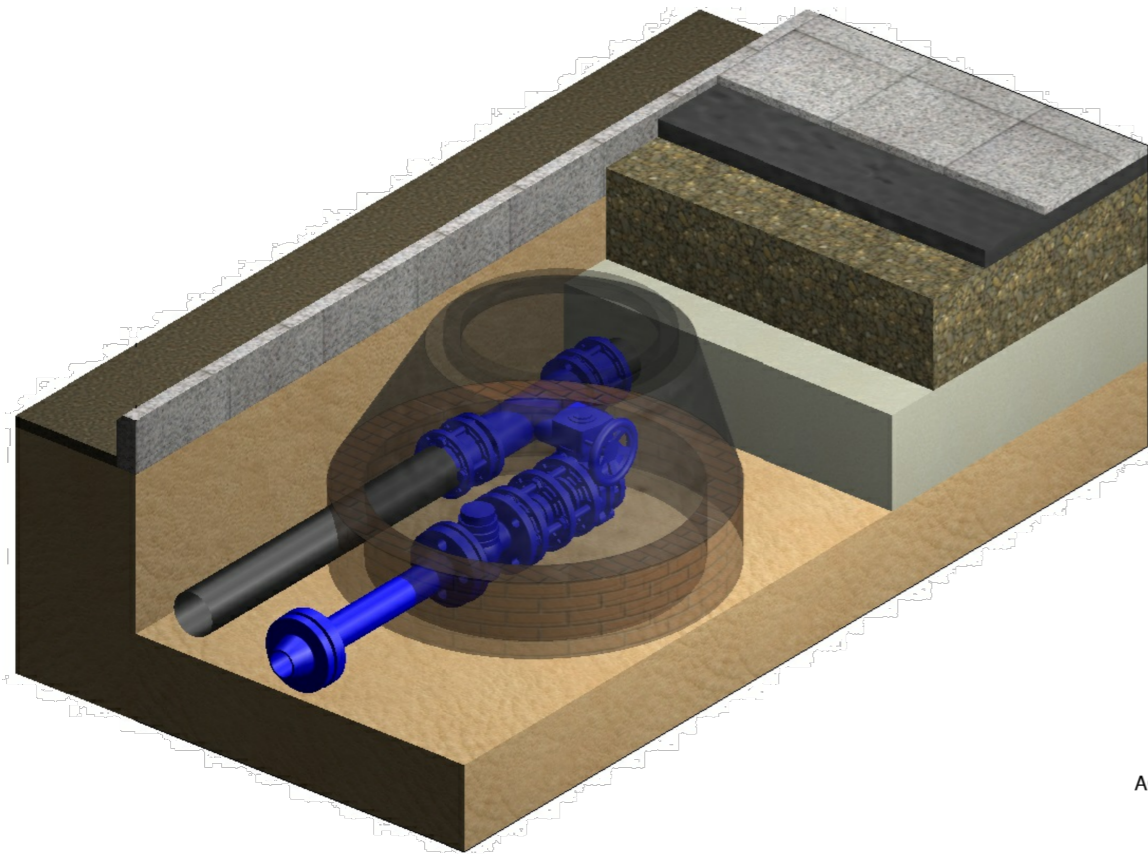
SERVICIOS DEL CICLO INTEGRAL DEL AGUA DE TORREVIEJA

	Fecha	Nombre
Dibujado	Abr.-24	E.Ortín
Comprob.		



Escala:	GUIA TECNICA
S/E	ACOMETIDA PARA VARIOS SUMINISTROS

Nº 5.2
Sustituye a:
Sustituido por:

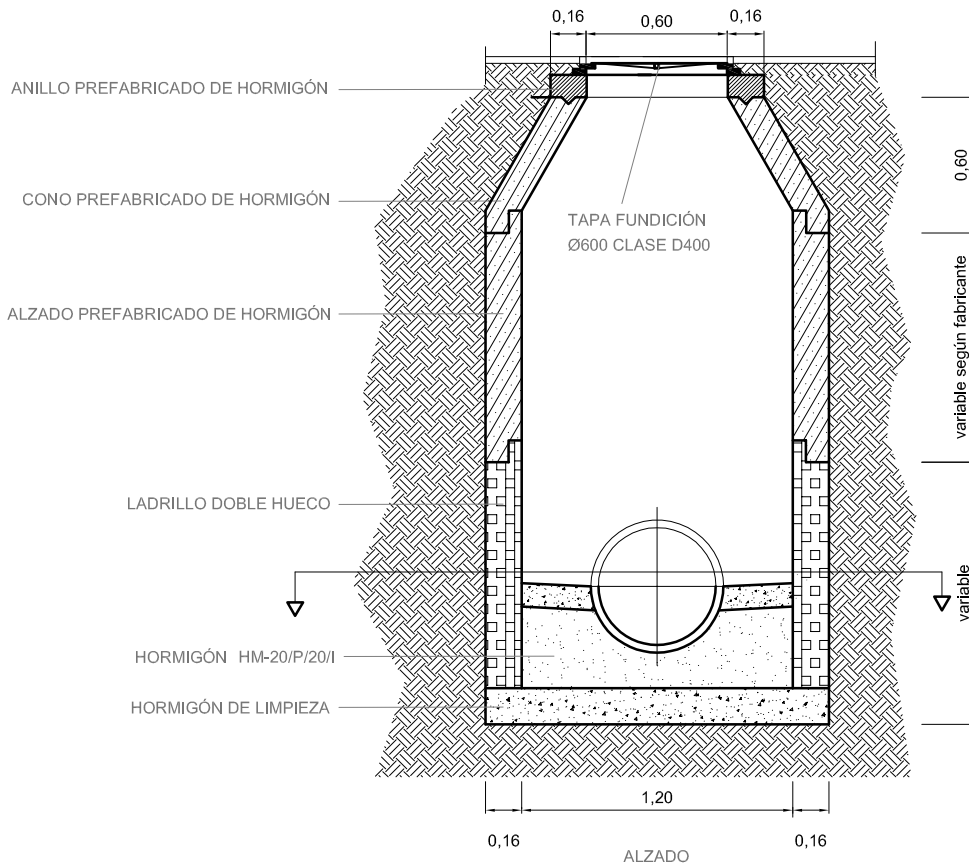


SERVICIOS DEL CICLO INTEGRAL DEL AGUA DE TORREVIEJA

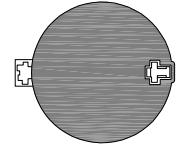
	Fecha	Nombre
Dibujado	Abr.-24	E.Ortín
Comprob.		

Escala: S/E	GUIA TECNICA	Nº 5.3
	ACOMETIDA PARA SISTEMA DE PROTECCIÓN CONTRA INCENDIOS.	

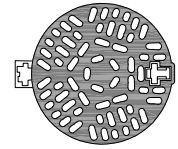
Sustituye a:
Sustituido por:



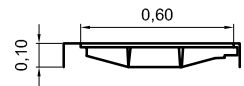
TAPA FUD Ø600 D400 SANEAMIENTO



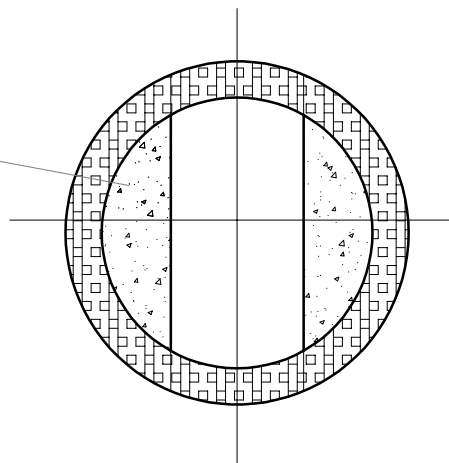
TAPA FUD Ø600 D400 PLUVIALES



ALZADO TAPA



HORMIGÓN SULFORESISTENTE



PLANTA
POZO PREFABRICADO

SERVICIOS DEL CICLO INTEGRAL DEL AGUA DE TORREVIEJA

	Fecha	Nombre
Dibujado	Abr.-24	J.Colomina
Comprob.		



**AGUAS DEL ARCO
MEDITERRANEO S.A.**
EMPRESA DE ECONOMIA MIXTA PARA LA GESTION
DE LOS SERVICIOS DEL CICLO INTEGRAL DEL AGUA

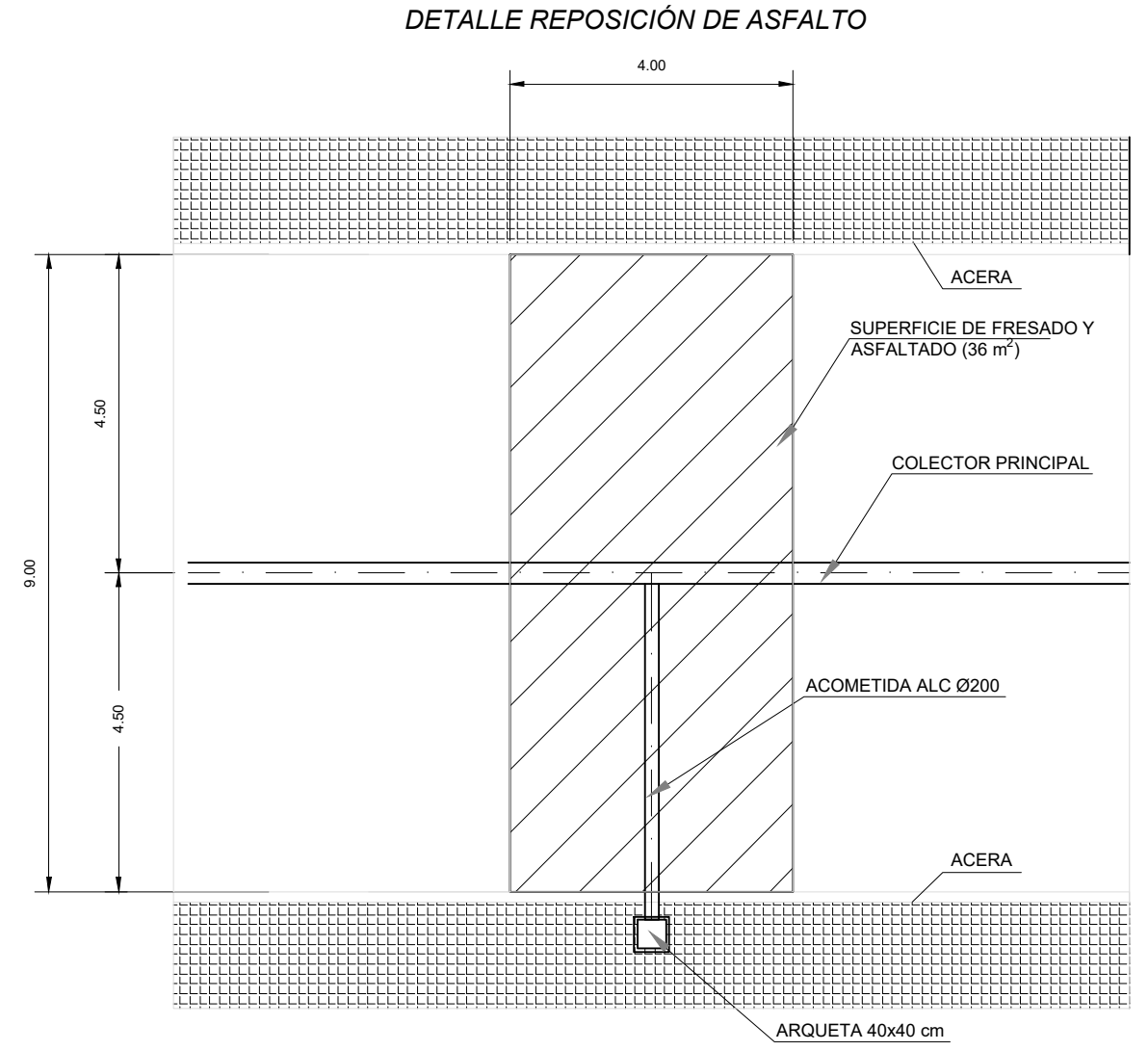
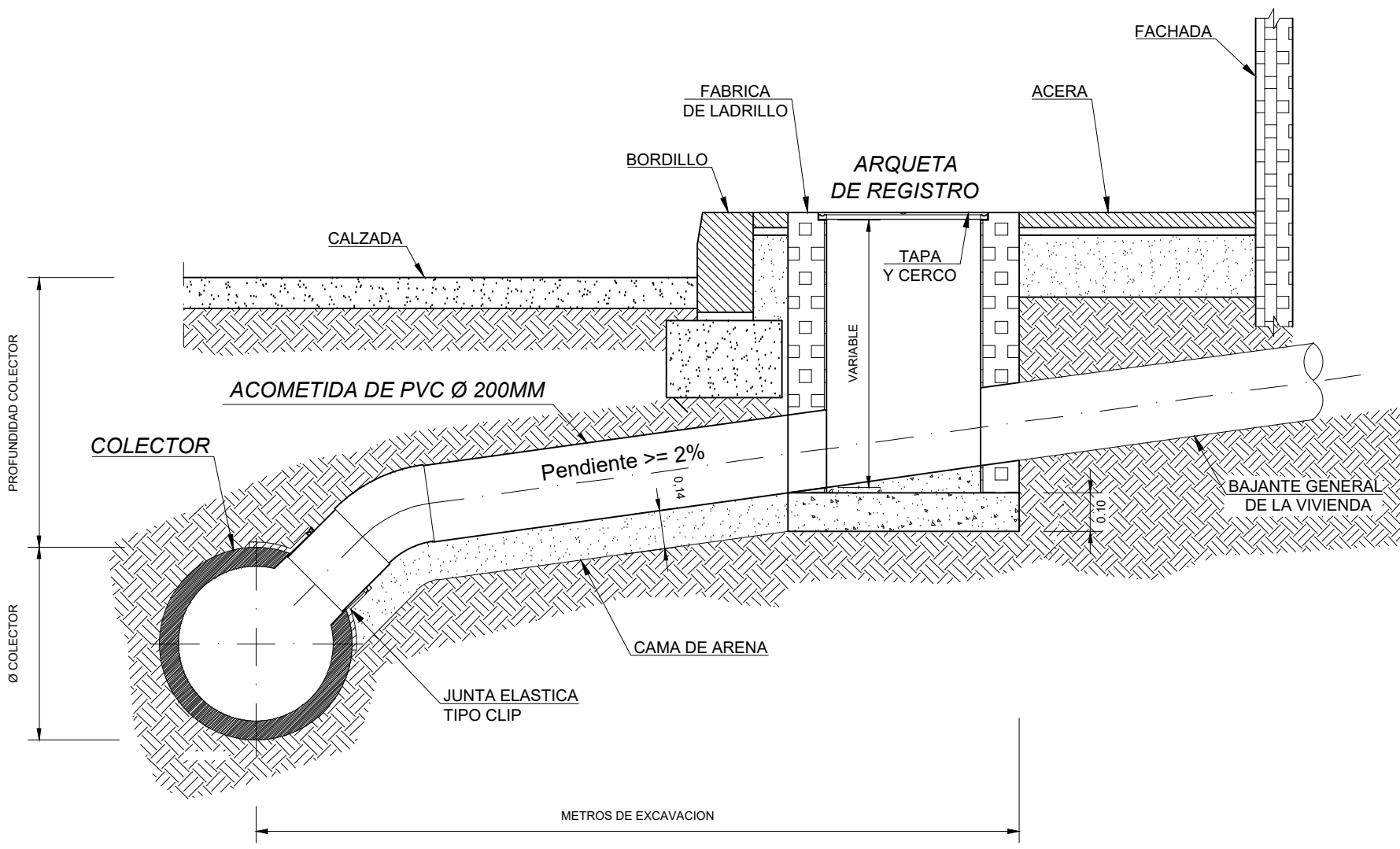
Escala:
S/E

GUIA TECNICA
POZO ALCANTARILLADO

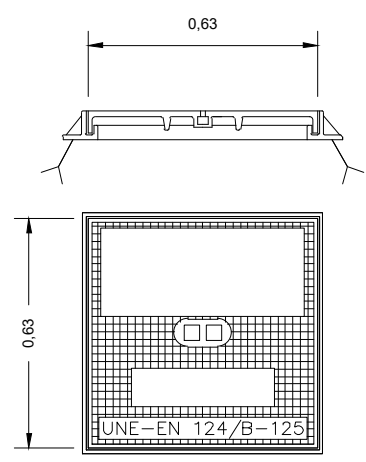
Nº 6

Sustituye a:

Sustituido por:



TAPA Y CERCO DE FUNDICIÓN DÚCTIL DE 0.40 X 0.40 (B-125) UNE-EN-124

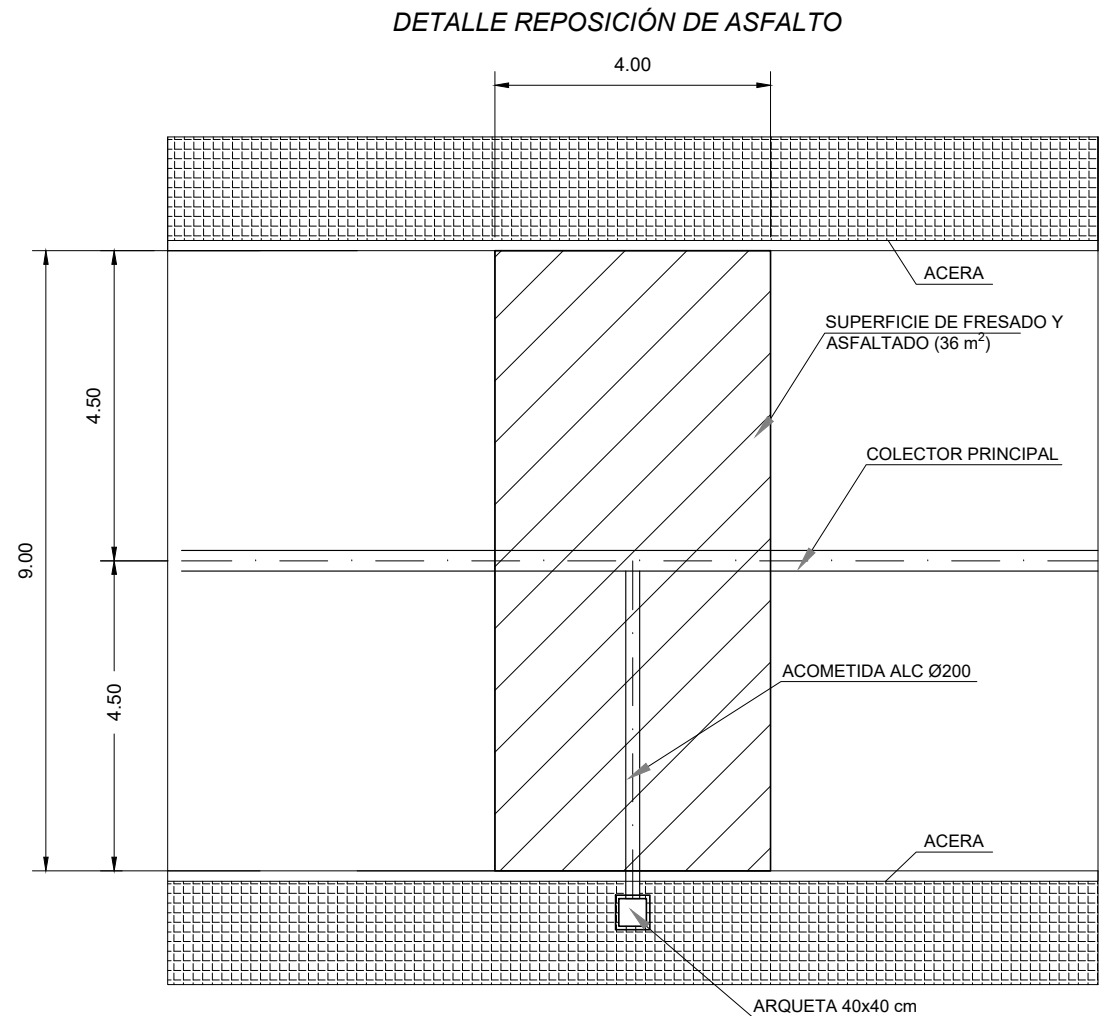
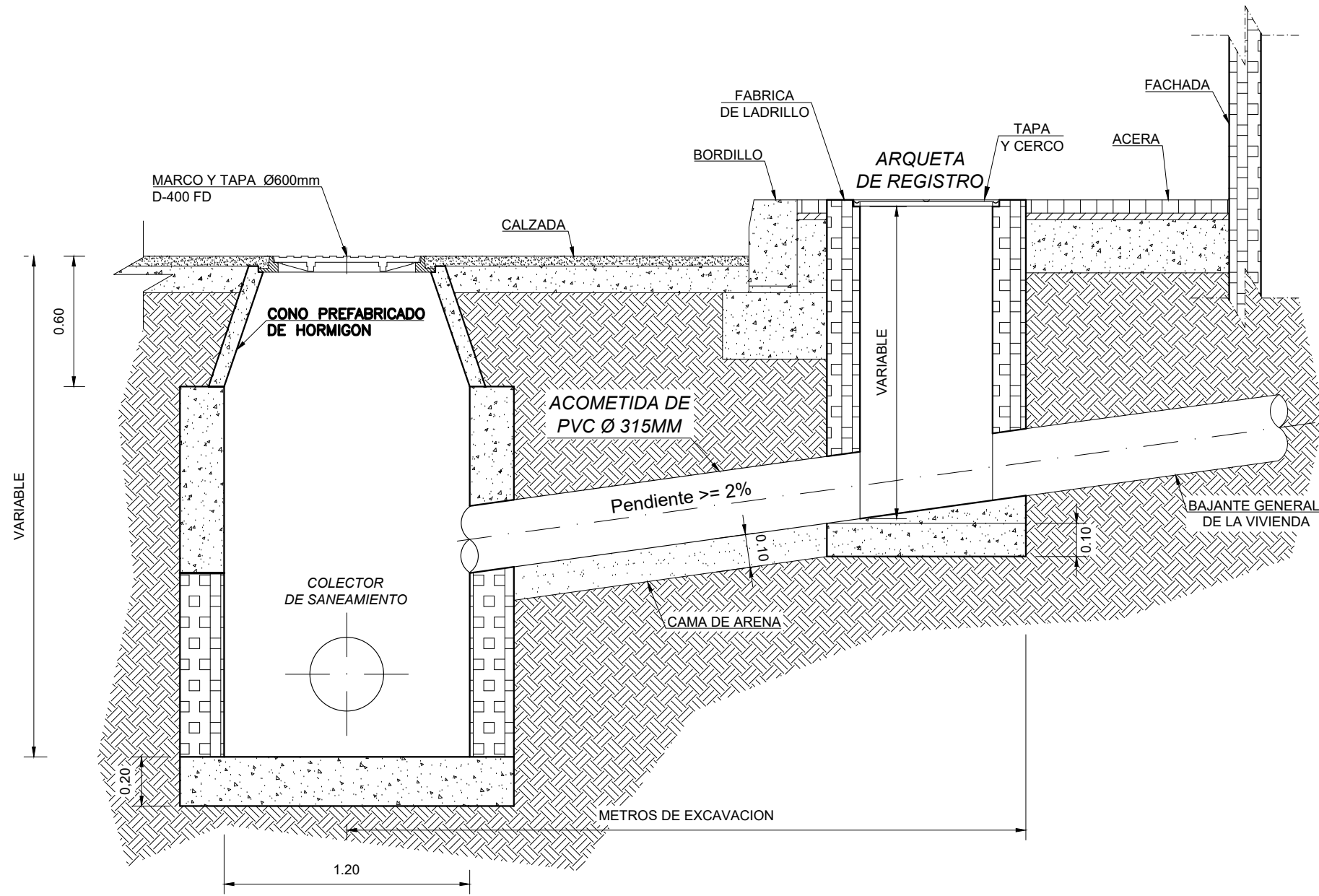


TIPO	ANCHO (m)	LARGO (m)	PROFUNDIDAD (m)
ARQUETA CUADRADA	0,40	0,40	0,80
ARQUETA CUADRADA	0,50	0,50	0,80 <math><> 1,30</math>
POZO DE REGISTRO DE Ø1,20m			>= 1,30

SERVICIOS DEL CICLO INTEGRAL DEL AGUA DE TORREVIEJA

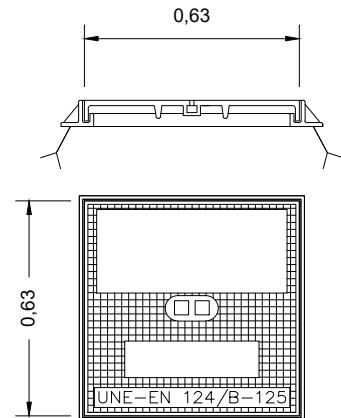
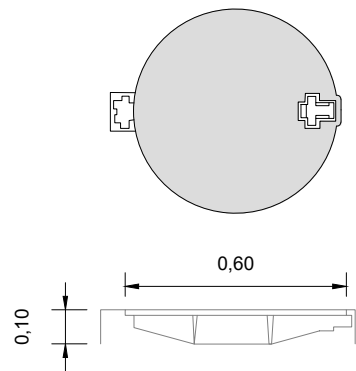
	Fecha	Nombre
Dibujado	Dic.-24	E. Ortin
Comprob.		

Escala: S/E	<p style="text-align: center;">GUIA TECNICA</p> <p style="text-align: center;">ACOMETIDA ALCANTARILLADO TIPO I PARA <= A 20 VIVIENDAS</p>	Nº 7.1
		Sustituye a:
		Sustituido por:



TAPA FUD Ø600 D400 EN ASFALTO (SANEAMIENTO)

TAPA Y CERCO DE FUNDICIÓN DÚCTIL DE 0.40 X 0.40 (B-125) UNE-EN-124



TIPO	ANCHO (m)	LARGO (m)	PROFUNDIDAD (m)
ARQUETA CUADRADA	0,40	0,40	0,80
ARQUETA CUADRADA	0,50	0,50	0,80 <math>< <math>1,30
POZO DE REGISTRO DE Ø1,20m			$\geq 1,30$

SERVICIOS DEL CICLO INTEGRAL DEL AGUA DE TORREVIEJA

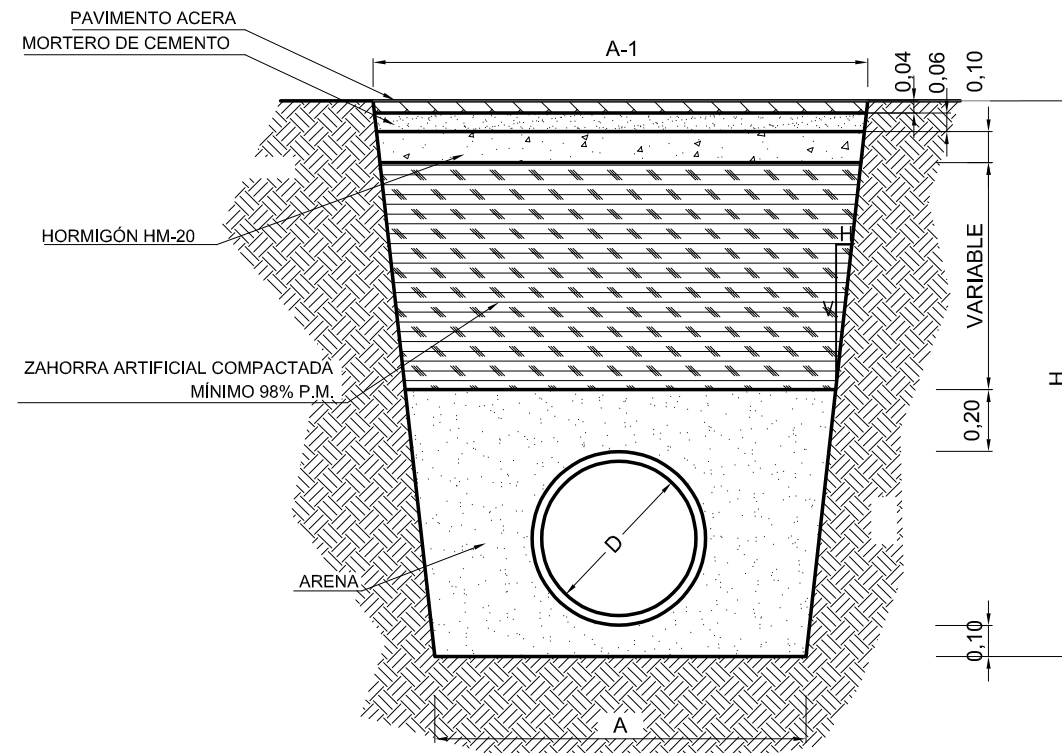
	Fecha	Nombre	
Dibujado	Dic.-24	E.Ortin	
Comprob.			



Escala:	S/E	GUÍA TÉCNICA ACOMETIDA ALCANTARILLADO TIPO II PARA > DE 20 VIVIENDAS	Nº 7.2
			Sustituye a:
			Sustituido por:

ZANJA TIPO ACERA

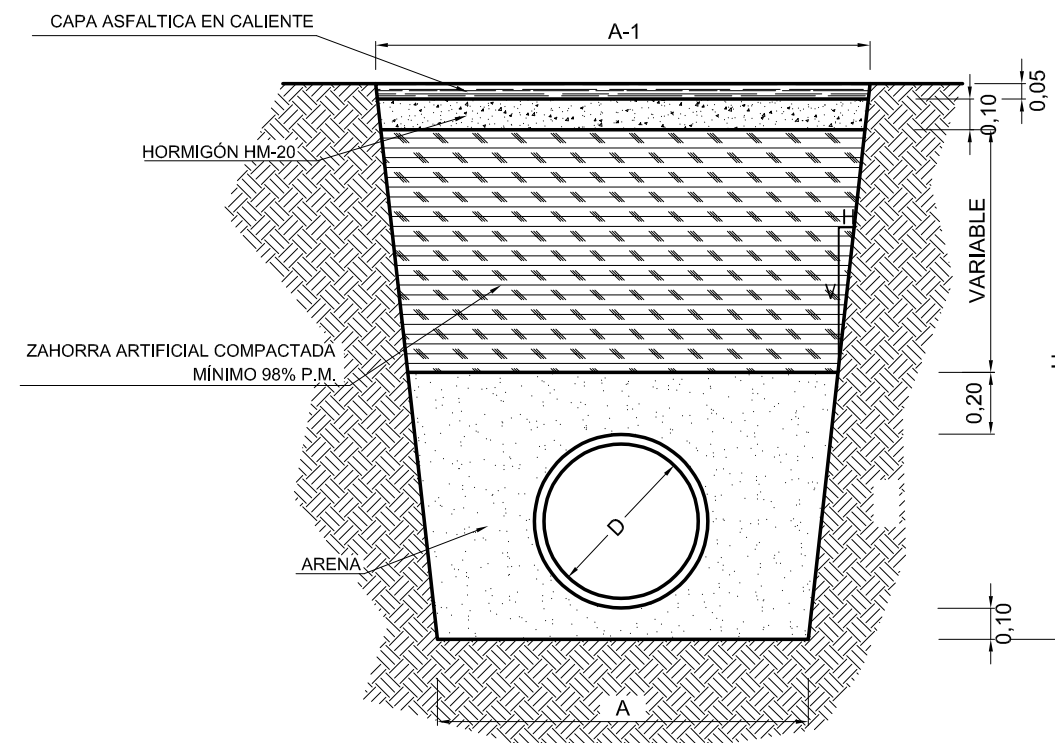
DIMENSIONES ZANJA			
D	A	A1	H
100	0.70	0.70	0.90
150	0.70	0.70	0.90
200	0.70	0.70	0.90
300	0.80	1.00	1.50
400	0.90	1.10	1.70
500	1.00	1.30	1.80
600	1.10	1.50	2.00
700	1.20	1.70	2.10
800	1.30	1.90	2.30
900	1.40	2.00	2.40



NOTA: EL TALUD LA ZANJA SE EJECUTARÁ SEGÚN LA PROFUNDIDAD Y LAS CARACTERÍSTICAS DEL TERRENO, GARANTIZANDO EN TODO CASO QUE SE CUMPLE LAS CONDICIONES DE SEGURIDAD EN LAS EXCAVACIONES

ZANJA TIPO ASFALTO

DIMENSIONES ZANJA			
D	A	A1	H
100	0.80	0.80	0.90
150	0.80	0.80	0.90
200	0.80	0.80	0.90
300	0.80	1.00	1.50
400	0.90	1.10	1.70
500	1.00	1.30	1.80
600	1.10	1.50	2.00
700	1.20	1.70	2.10
800	1.30	1.90	2.30
900	1.40	2.00	2.40

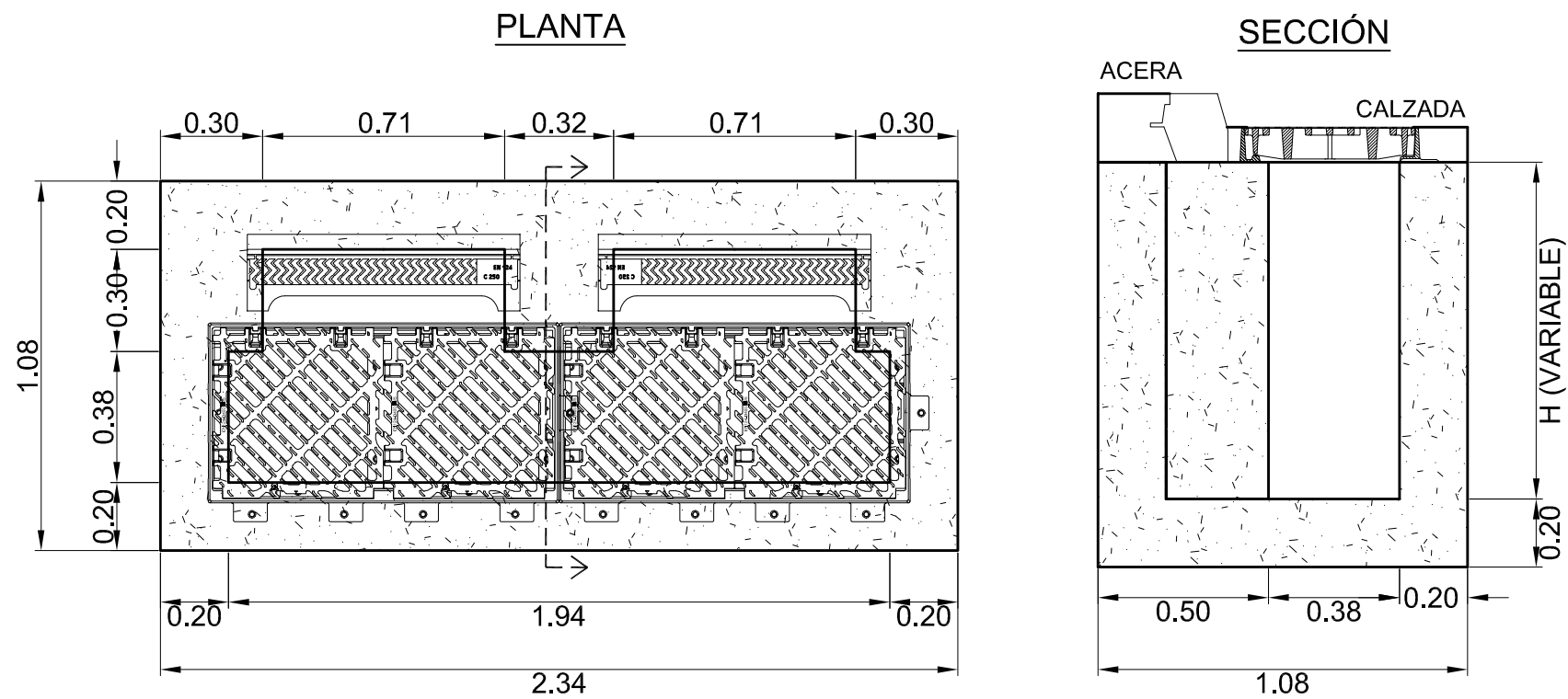


NOTA: EL TALUD LA ZANJA SE EJECUTARÁ SEGÚN LA PROFUNDIDAD Y LAS CARACTERÍSTICAS DEL TERRENO, GARANTIZANDO EN TODO CASO QUE SE CUMPLE LAS CONDICIONES DE SEGURIDAD EN LAS EXCAVACIONES

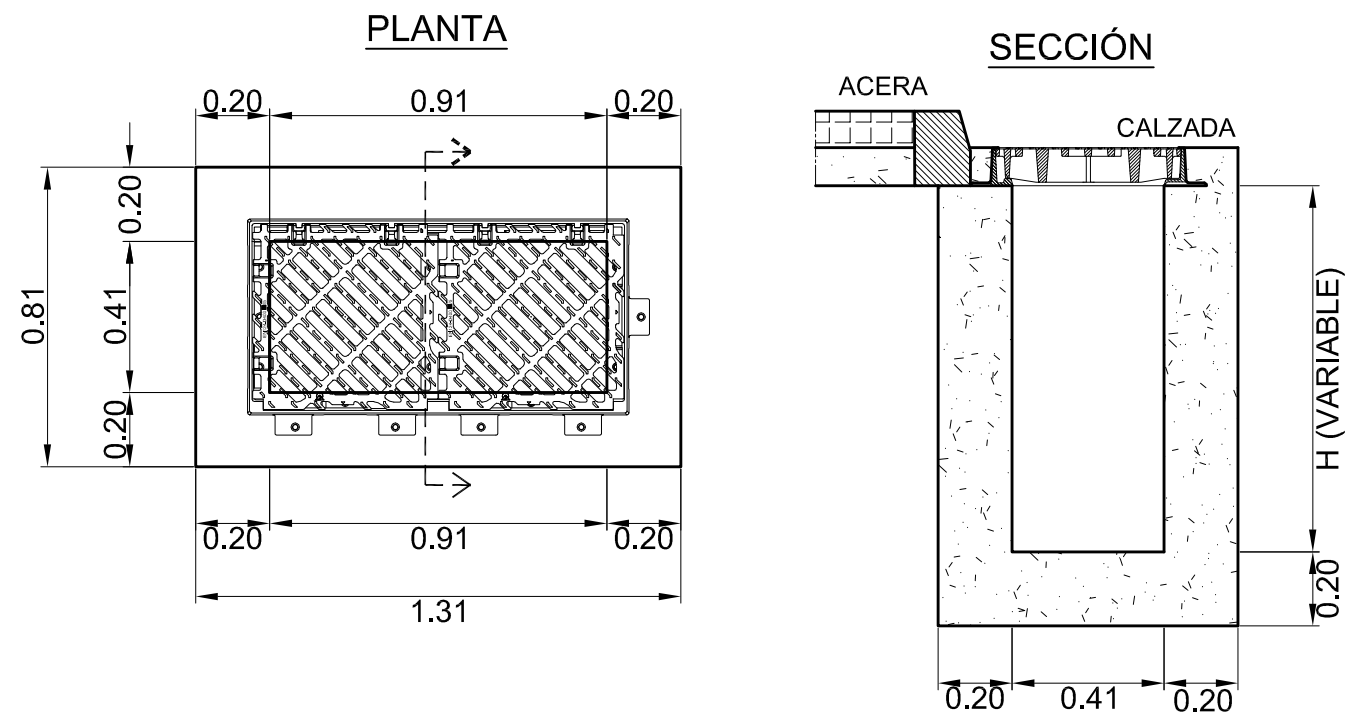
SERVICIOS DEL CICLO INTEGRAL DEL AGUA DE TORREVIEJA

	<i>Fecha</i>	<i>Nombre</i>	 AGUAS DEL ARCO MEDITERRANEO S.A. <small>EMPRESA DE ECONOMIA MIXTA PARA LA GESTION DE LOS SERVICIOS DEL CICLO INTEGRAL DEL AGUA</small>
<i>Dibujado</i>	Abr.-24	J.Colomina	
<i>Comprob.</i>			
<i>Escala:</i>	S/E		Nº 8 Sustituye a: Sustituido por:
	GUIA TECNICA DETALLE DE ZANJA		

IMBORNAL MIXTO . BUZON Y REJILLA



IMBORNAL TIPO



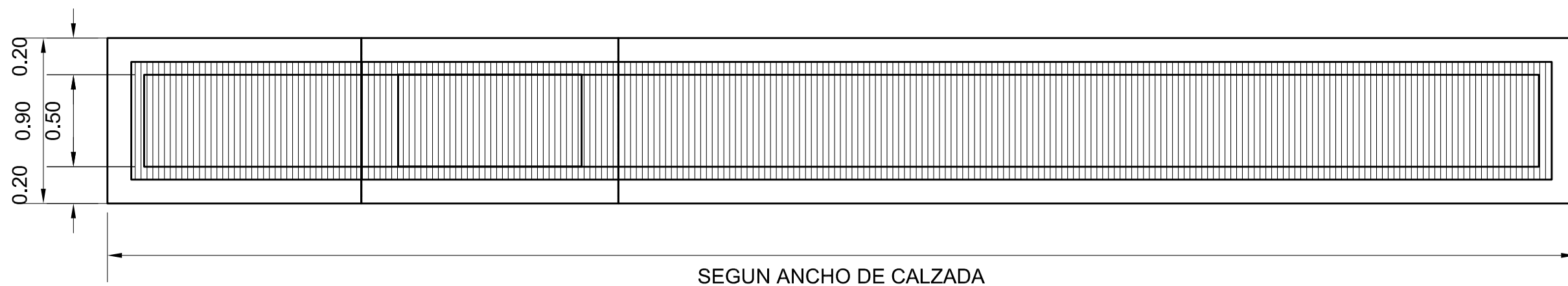
SERVICIOS DEL CICLO INTEGRAL DEL AGUA DE TORREVIEJA

	Fecha	Nombre
Dibujado	Abr.-24	E.Ortín
Comprob.		

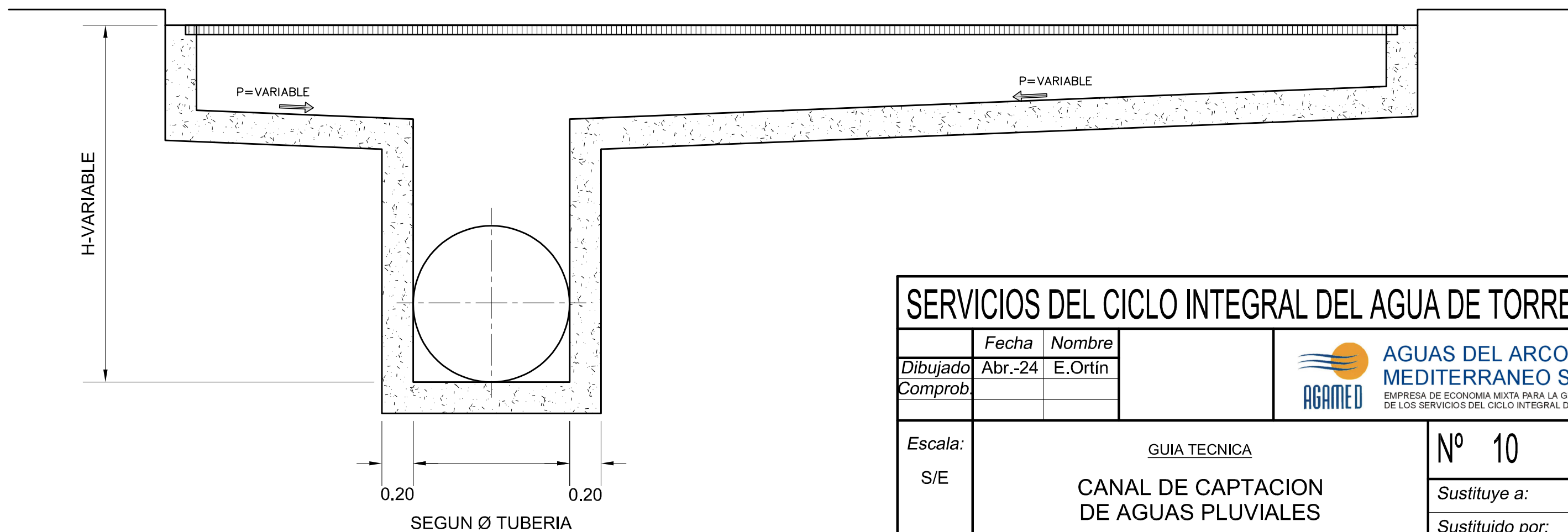


Escala: S/E	GUIA TECNICA	Nº 9
	IMBORNAL	
		Sustituye a:
		Sustituido por:

PLANTA



SECCION



SERVICIOS DEL CICLO INTEGRAL DEL AGUA DE TORREVIEJA			
	Fecha	Nombre	
Dibujado	Abr.-24	E.Ortín	AGUAS DEL ARCO MEDITERRANEO S.A. <small>EMPRESA DE ECONOMIA MIXTA PARA LA GESTION DE LOS SERVICIOS DEL CICLO INTEGRAL DEL AGUA</small>
Comprob.			
Escala:	GUIA TECNICA		<div style="font-size: 24pt; font-weight: bold;">Nº 10</div>
S/E	CANAL DE CAPTACION DE AGUAS PLUVIALES		Sustituye a: <hr/> Sustituido por: